



Komunikator

LX2M-Qx

Instrukcja instalacji i programowania

Wersja instrukcji: 1.0
Data wydania: 05.01.2023

Wersja firmware: 2.17.0
Wersja EBS Config 2.0: 1.19.1
Wersja OSM.Server: 1.5.04.008



DEKLARACJA ZGODNOŚCI

My, EBS Sp. z o.o., z pełną odpowiedzialnością oświadczamy, że seria produkt LX2M-Qx spełnia wszystkie wymagania ujęte w Dyrektywie nr 2014/53/UE z dnia 16 kwietnia 2014 r. Kopię „Deklaracji zgodności” można znaleźć pod adresem www.ebssmart.com



Przekreślony symbol pojemnika na śmieci oznacza, że na terenie Unii Europejskiej po zakończeniu użytkowania produktu należy się go pozbyć w osobnym, specjalnie do tego przeznaczonym punkcie. Dotyczy to zarówno samego urządzenia, jak i akcesoriów oznaczonych tym symbolem. Nie należy wyrzucać tych produktów razem z niesortowalnymi odpadami komunalnymi.

Zawartość tego dokumentu przedstawiona jest „tak jak jest — as is”. Nie udziela się jakichkolwiek gwarancji, zarówno wyrażanych jak i dorozumianych, włączając w to, lecz nie ograniczając tego do, jakichkolwiek dorozumianych gwarancji użyteczności handlowej lub przydatności do określonego celu, chyba że takowe wymagane są przez przepisy prawa. Producent zastrzega sobie prawo do dokonywania zmian w tym dokumencie lub wycofania go w dowolnym czasie bez uprzedniego powiadomienia.

Producent urządzenia promuje politykę nieustannego rozwoju. Zastrzega sobie prawo do wprowadzania zmian i usprawnień we wszelkich funkcjach produktu opisanych w tym dokumencie bez uprzedniego powiadomienia.

Dostępność poszczególnych funkcji zależy będzie od wersji oprogramowania urządzenia. Szczegóły można uzyskać u najbliższego dystrybutora urządzeń.

W żadnych okolicznościach Producent nie ponosi odpowiedzialności za jakąkolwiek utratę danych lub zysków czy też za wszelkie szczególne, przypadkowe, wynikowe lub pośrednie szkody spowodowane w dowolny sposób.

PRODUCENT

EBS Sp. z o.o.

ul. Bronisława Czecha 59

04-555 Warszawa, POLSKA









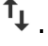


E-mail : dws@ebssmart.com

Wsparcie techniczne: support@ebssmart.com

Strona internetowa: www.ebssmart.com



Spis treści

| | |
|---|----|
| 1. Podstawowe informacje..... | 5 |
| 2. Parametry funkcjonalne i techniczne..... | 6 |
| 3. Montaż i okablowanie | 7 |
| 3.1. Opis złącz komunikatora LX2M-QX | 7 |
| 3.3. Konfiguracja wejść | 9 |
| 4. Procedura szybkiego uruchomienia..... | 10 |
| 5. Zasada pracy..... | 12 |
| 6. Program konfiguracyjny | 13 |
| 6.1. Uwagi wstępne..... | 13 |
| 6.2. Komputer – wymagania | 13 |
| 6.3. Smartfon – wymagania | 13 |
| 6.4. Instalacja | 13 |
| 6.4.1. PC | 13 |
| 6.4.2. Smartfon | 14 |
| 6.5. Menu główne programu..... | 14 |
| 6.5.1. Nowa konfiguracja | 14 |
| 6.5.2. Otwórz  | 15 |
| 6.5.3. Zapisz  | 15 |
| 6.5.4. Stan urządzenia  | 16 |
| 6.5.5. Odczytaj Konfigurację  | 16 |
| 6.5.6. Wyślij konfigurację  | 17 |
| 6.5.7. Historia zdarzeń  | 18 |
| 6.5.8. Aktualizacja firmware  | 18 |
| 6.5.9. Przywracanie ustawień fabrycznych  | 18 |
| 6.5.10. Ustawienia połączenia  | 19 |
| 6.5.11. Ustawienia aplikacji  | 20 |
| 6.5.12. EBS Config 2.0 - Info  | 20 |
| 7. MENU KONFIGURACYJNE – HARDWARE | 21 |
| 7.1. Podsumowanie | 21 |
| 7.2. Ustawienia Transmitera (Komunikatora)..... | 21 |
| 7.2.1. Kod serwisowy | 22 |
| 7.2.2. Kod instalatora | 22 |
| 7.2.3. Kod użytkownika | 22 |
| 7.2.4. PIN karty SIM 1..... | 22 |
| 7.2.1. Zasilanie i stabilność łączności..... | 23 |
| 7.2.1.1. Raport braku zasilania AC dłuższego niż..... | 23 |
| 7.2.1.2. Błędy w połączeniu z siecią komórkową | 23 |
| 7.2.1.3. Reaguj kiedy brak transmisji przez..... | 23 |
| 7.2.1.4. Reset urządzenia | 23 |
| 7.3. Partycje | 24 |
| 7.3.1. Opóźnienie uzbrajania (czas na wyjście)..... | 24 |
| 7.3.2. Opóźnienie rozbrojenia (czas na wejście)..... | 24 |
| 7.3.3. Wejście uzbrajające | 24 |
| 7.4. Wejścia / Wyjścia | 25 |
| 7.4.1. Wejścia przewodowe | 26 |
| 7.4.1.1. Typ reakcji linii | 26 |
| 7.4.1.2. Tryb | 26 |
| 7.4.1.3. Czułość..... | 26 |
| 7.4.1.4. Blokowanie – po ilości naruszeń | 26 |
| 7.4.2. Wyjścia przewodowe | 26 |
| 7.4.2.1. Czas załączenia wyjścia | 27 |
| 7.4.2.2. Dodatkowe warunki załączenia | 27 |
| 7.4.2.3. Zaawansowane sterowanie wyjściem | 27 |
| 7.5. Ustawienia SMS | 29 |
| 7.5.1. Okresy ważności wychodzących wiadomości SMS..... | 30 |
| 7.5.2. Ograniczenia | 30 |
| 7.5.3. Przekazywanie SMS | 30 |

| | | |
|----------|--|---|
| 7.5.4. | Powiadomienia SMS | 31 |
| 7.5.4.1. | Unikalne treści wiadomości..... | 31 |
| 7.5.4.2. | Wiadomości zdarzeń..... | Błąd! Nie zdefiniowano zakładki. |
| 7.5.4.3. | Powiadomienia SMS | 31 |
| 7.6. | Linia Telefoniczna | 32 |
| 7.6.1. | Ustawienia linii telefonicznej | 33 |
| 7.6.1.1. | Raportuj, gdy podniesiono słuchawkę na czas dłuższy niż..... | 33 |
| 7.6.1.2. | Raportuj odstęp pomiędzy wybieraniem kolejnych cyfr jest dłuższy niż | 33 |
| 7.6.1.3. | Generuj dialtone | 33 |
| 7.6.1.4. | Detekcja podniesienia słuchawki | 33 |
| 7.6.2. | Numery telefonów DTMF – Pierwszy i drugi numer | 33 |
| 7.6.2.1. | Numer telefonu DTMF | 33 |
| 7.6.2.2. | Opóźnienie potwierdzenia..... | 33 |
| 7.6.2.3. | Protokół..... | 33 |
| 8. | Centrum monitorowania..... | 35 |
| 8.1. | Monitoring TCP/IP | 35 |
| 8.1.1. | Bezpieczeństwo - klucz szyfrujący..... | 35 |
| 8.1.2. | Zdarzenia | 35 |
| 8.2. | Monitoring SMS..... | 36 |
| 8.3. | Stany początkowe | 36 |
| 8.3.1. | Pomijanie stanów początkowych | 37 |
| 8.4. | Modyfikatory zdarzeń..... | 37 |
| 9. | Kanały łączności..... | 38 |
| 9.1. | Sieć komórkowa..... | 38 |
| 9.1.1. | Serwery | 38 |
| 9.1.2. | Połączenie | 39 |
| 9.1.2.1. | Okres zdarzeń testowych | 39 |
| 9.1.2.2. | Serwer główny..... | 39 |
| 9.1.3. | Stabilność łączności | 40 |
| 9.1.3.1. | Kontrola komórkowej transmisji danych..... | 40 |
| 9.2. | Tryb SMS | 40 |
| 9.2.1. | Numer telefonu | 40 |
| 9.2.2. | Okres zdarzeń testowych..... | 41 |
| 9.2.3. | Tryb szybkich zdarzeń..... | 41 |
| 10. | Programowanie urządzenia..... | 42 |
| 10.1. | Programowanie lokalne | 42 |
| 10.2. | Pierwsze programowanie urządzenia..... | 42 |
| 10.3. | Przeprogramowywanie urządzenia | 43 |
| 11. | Odbiór wiadomości SMS | 44 |
| 11.1.1. | Opis protokołu..... | 44 |
| 12. | SYGNALIZACJA LED..... | 46 |
| 12.1. | Logowanie do sieci | 46 |
| 12.2. | Zasięg GSM | 46 |
| 12.3. | Transmisja | 47 |
| 12.4. | Odbiór danych DTMF..... | 47 |
| 12.5. | Programowanie | 47 |
| 12.6. | Aktualizacja firmware'u | 48 |
| 12.7. | Brak karty lub uszkodzenie karty SIM | 48 |
| 12.8. | Błąd systemu..... | 49 |
| 13. | Historia zmian | 50 |

1. PODSTAWOWE INFORMACJE

Komunikatory serii LX2M-Qx to nowoczesne, innowacyjne urządzenie umożliwiające transmisję danych do stacji monitorowania w sieci komórkowej (GSM/LTE) w czasie rzeczywistym. Komunikator został zaprojektowany w taki sposób, aby możliwe było podłączenie go do centrali z wykorzystaniem linii telefonicznej.

Dodatkowo, wyróżniającą cechą serii **LX2M-Qx** są 4 w pełni programowalne na etapie konfiguracji złącza, gdzie instalator za pomocą programu „EBS Config 2.0” może zdefiniować, czy dane złącze ma zachowywać się jak wejście czy jak wyjście.

Komunikacja urządzenia ze stacją monitorowania może odbywać się pośrednio z wykorzystaniem oprogramowania OSM.Server oraz protokołu komunikacyjnego EBS OSM (dostępne formaty XML, SIA, CID, FAST4).

Wykorzystując linię telefoniczną, komunikatory serii LX2M-Qx współpracują ze wszystkimi najpopularniejszymi systemami alarmowymi.

Zastosowanie pakietowej transmisji danych pozwala ograniczyć koszty funkcjonowania systemów alarmowych. Istnieje także możliwość wysyłania wiadomości tekstowych na prywatne numery telefonów komórkowych.

Bezpieczeństwo transmisji danych zapewniono przy użyciu nowoczesnych metod szyfrowania. Posłużono się 256 bitowym kluczem szyfrującym i wykorzystano metodę szyfrowania zgodną ze standardem AES (ang. *Advanced Encryption Standard*). Z tego powodu odbiór tak przygotowanej transmisji jest możliwy przy zastosowaniu odbiornika systemu monitoringu OSM.Server.

Programowanie nadajników można przeprowadzić:

- lokalnie za pomocą komputera i dedykowanego programu „EBS Config 2.0”
- zdalnie
 - poprzez łącze GPRS / LTE
 - komendami SMS

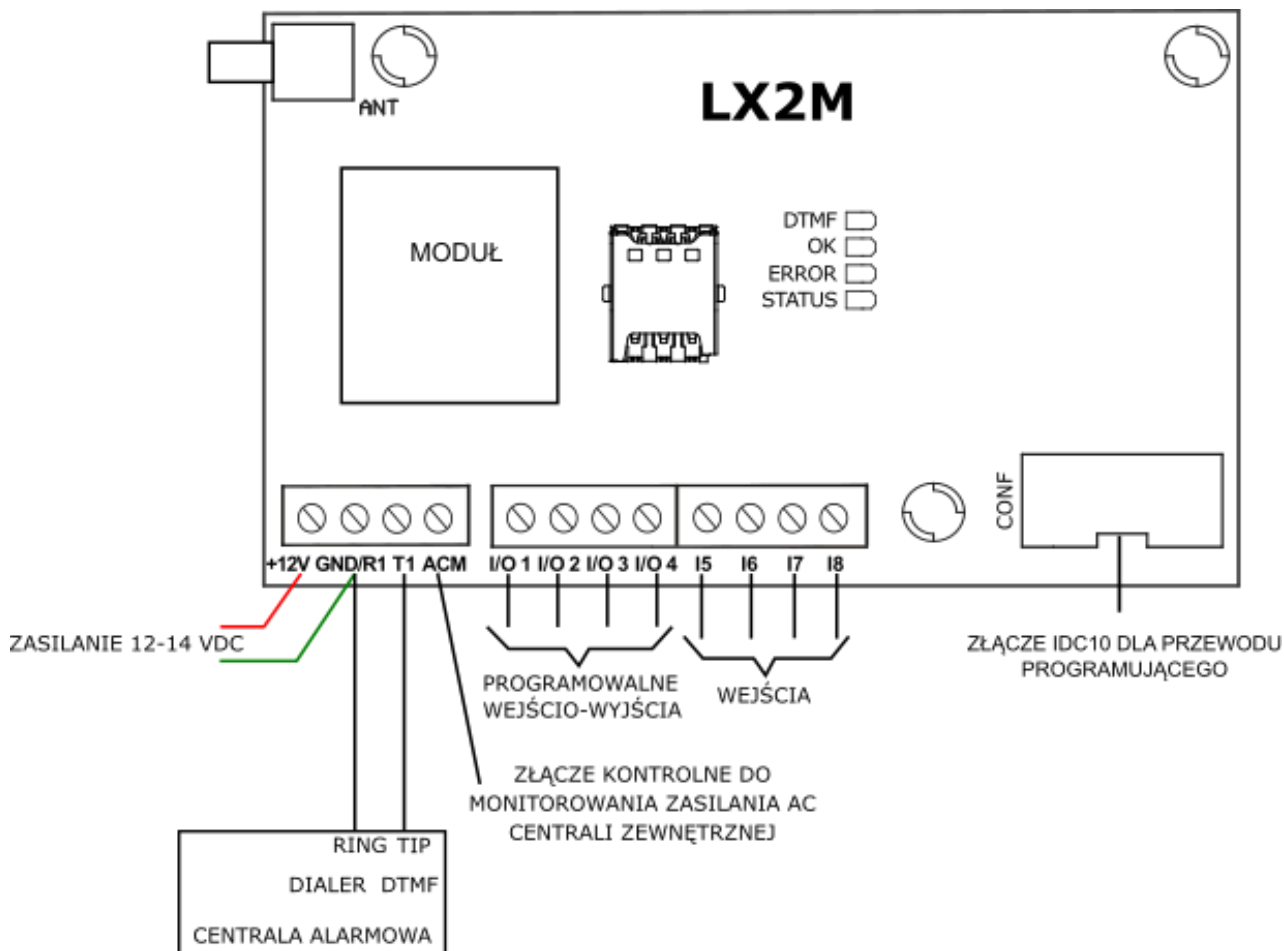
2. PARAMETRY FUNKCJONALNE I TECHNICZNE

| | | |
|--|--|--|
| Kanały transmisji | GPRS, LTE-FDD, SMS | |
| Serwer zapasowy | TAK (GPRS, SMS) | |
| Powiadomienia użytkownika | SMS (5 numerów telefonów) | |
| Watchdog komunikacji | TAK | |
| Wejścia / Wyjścia | 4 złącza I/O z możliwością konfiguracji roli – wejścia lub wyjścia | |
| Wejścia | 4 | |
| Partycje | 2 | |
| Symulowana linia PSTN | TAK | |
| Protokoły obsługiwane przez wejście telefoniczne | SIA, ContactID | |
| Funkcje wyjść | <ul style="list-style-type: none"> - błędy w połączeniu z siecią komórkową - błędy w komórkowej transmisji danych - zanik łączności z serwerem - zanik sygnału sieci komórkowej - po wykryciu próby nawiązania połączenia przychodzącego z numeru - w reakcji na aktywację wybranych wejść | |
| Wyjście zasilające +12V | - | |
| Wielkość bufora zdarzeń alarmowych | - | |
| Ilość zdarzeń systemowych przechowywana w historii | min. 5000 | |
| Zabezpieczenie transmisji GPRS/SMS | szyfrowanie AES | |
| Diody statusowe (funkcje) | 4 diody LED (sygnalizacja poziomu sygnału GSM – OK, ERROE, stan urządzenia - STATUS, komunikacja DTMF) | |
| Konfiguracja | Zdalna: GPRS, LTE, SMS, Lokalna: z PC (wymagany przewód: GD-PROG, SP-PROG lub MINI-PROG-BT) | |
| Zdalna aktualizacja firmware | TAK | |
| Zdalne zarządzanie stanem uzbrojenia centrali alarmowej | TAK (przy użyciu aplikacji mobilnej EBS Security) | |
| Zdalna aktualizacja oprogramowania centrali alarmowej (downloading) | - | |
| Zabezpieczenie linii telefonicznej | TAK | |
| Obsługiwana karta | Nano SIM | |
| Obsługiwane modemy | LX2M-Q30, LX2M-Q31 (wersja w ochronnym blistrze) - Modem Quectel EG915U-EU Bands LTE: B1, B3, B5, B7, B8, B20, B28 Bands GSM: B2, B3, B5, B8; LX2M-Q40, LX2M-Q41 (wersja w ochronnym blistrze) - Modem Quectel EG915U-LA Bands LTE: B2, B3, B4, B5, B7, B8, B28, B66 Bands GSM: B2, B3, B5, B8; | |
| Parametry zasilania | Napięcie zasilające | 13,8 VDC (dopuszczalne: 12-14 VDC) |
| | Pobór prądu stałego dla 13,8 VDC | Średni pobór: 50 mA dla 4G; 60 mA dla 2G Maksymalny pobór: 300 mA |
| Wymiary | PCB: 83 x 50 mm | |
| Temperatura pracy | -10°C ... +55°C | |
| Wilgotność pracy | 5% ... 93% | |
| Normy | CE | |

3. MONTAŻ I OKABLOWANIE

Wszystkie podłączenia należy wykonywać przy odłączonym zasilaniu.

3.1. OPIS ZŁĄCZ KMUNIKATORA LX2M-QX



Rys. 1. Płytkę PCB komunikatora.

Podłączenia przewodów powinny być wykonane starannie, aby uniknąć zwarcń lub przerw w obwodach. Miejsca połączeń należy zabezpieczyć przed działaniem warunków atmosferycznych.

Posługując się powyższym rysunkiem należy do zacisków nadajnika wykonać następujące podłączenia:

| Zacisk | Opis złącz |
|---------------|--|
| +12V | Dodatni biegun zasilania 12-14VDC |
| GND/R1 | Wspólne złącze dla ujemnego bieguna zasilania, masy urządzenia (dla wejść i wyjść) oraz do podłączenia komunikatora telefonicznego centrali alarmowej. |
| T1 | Złącze do podłączenia komunikatora telefonicznego centrali alarmowej. |

| | |
|----------------------|---|
| ACM | Złącze kontrolne do monitorowania zasilania AC zewnętrznej centrali alarmowej. Jeśli złącze to zostanie podpięte do złącza AC centrali, to komunikator jest w stanie weryfikować obecność zasilania w centrali. |
| I/O 1 – I/O 4 | Złącza z możliwością konfiguracji wykonywanej roli, gdzie instalator za pomocą programu „EBS Config 2.0” może zdefiniować, czy dane złącze ma zachowywać się jak wejście czy jak wyjście. W przypadku skonfigurowania jako wejście, złącze zachowuje się jak typowe wejście sygnałowe. W przypadku skonfigurowania jako wyjście, złącze zachowuje się jak typowe wyjście typu OC. |
| I5 – I8 | Wejścia sygnałowe. Do podłączenia do wyjść centrali alarmowej (np. testowanie załączenia wyjść) |

UWAGI:

Zaleca się aby przewody przyłączeniowe do powyższych zacisków nie były dłuższe niż 3m.

Skonfigurowane złącza jako Wyjścia są typu OC. Nie należy podłączać wyjść bezpośrednio do napięć dodatnich względem masy. Nie należy stosować napięć wyższych niż 12V. Maksymalny prąd, którym można sterować, nie powinien być większy niż 100mA.

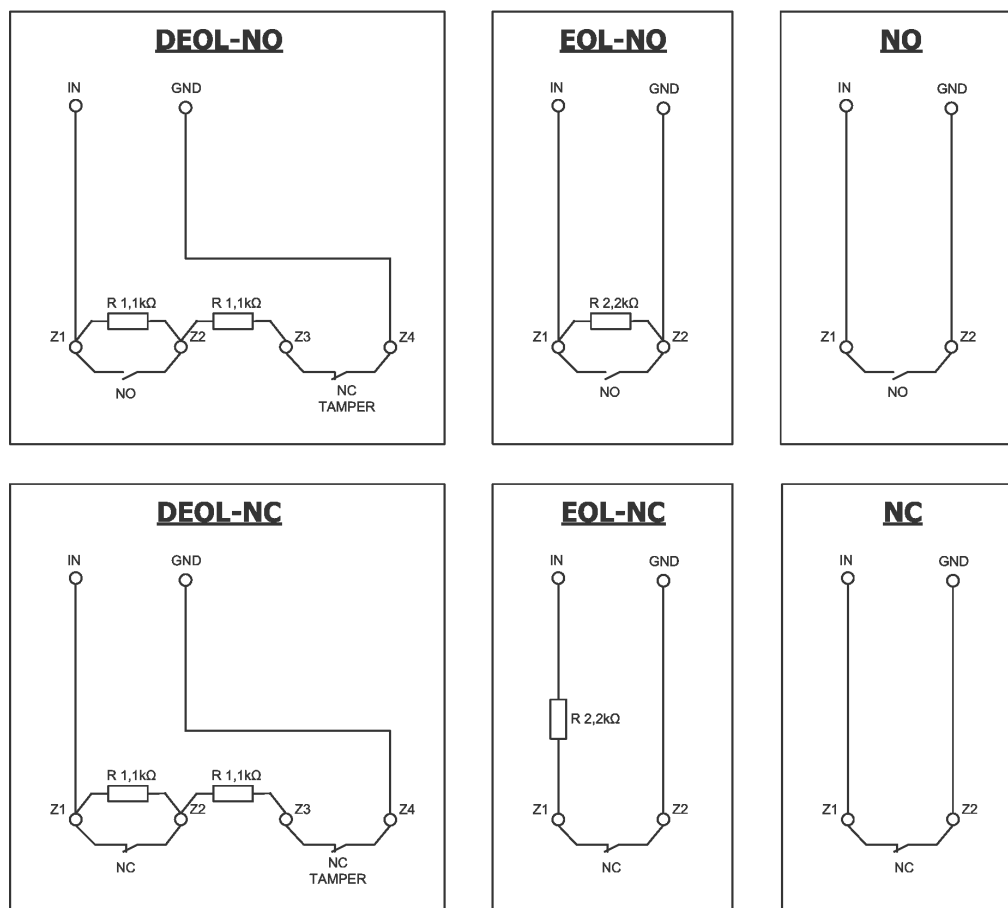
Nie podłączać zasilania przed podłączeniem anteny, gdyż może to spowodować uszkodzenie modemu GSM

Procedura programowania nadajnika (patrz rozdział 6).

3.3. KONFIGURACJA WEJŚĆ

UWAGA! Obecność a także ilość wejść w komunikatorze zależy od konfiguracji! Na etapie instalacji, należy skonfigurować odpowiednią ilość wejść (patrz rozdział 7.4). Maksymalna ilość wejść to 8.

Po skonfigurowaniu złącz jako wejścia, mogą one pracować jako normalnie zwarte (NC) lub normalnie rozwarne (NO). Dodatkowo wejścia te można skonfigurować jako parametryczne (EOL-NO lub EOL-NC) przy użyciu rezystorów o wartości 2,2kΩ lub podwójnie parametryczne (DEOL-NO lub DEOL-NC) przy użyciu rezystorów 1,1kΩ. Przykłady podłączenia czujek w różnych konfiguracjach są przedstawione na rys. 6.



Rys.6. Przykłady podłączenia czujek do wejść w różnych konfiguracjach

4. PROCEDURA SZYBKIEGO URUCHOMIENIA

UWAGA:

Nie wkładaj karty SIM przed pierwszym programowaniem nadajnika, gdyż grozi to jej zablokowaniem, w przypadku, gdy karta wymaga podania kodu PIN.

Niniejszy rozdział przeznaczony jest dla tych użytkowników, którzy mają doświadczenie w systemach transmisji danych z wykorzystaniem sieci komórkowej oraz pracują z serwerem OSM.Server. Pozostali powinni pominąć ten fragment i przejść do rozdziału 5 niniejszej instrukcji.

Z uwagi na fakt, iż znaczna część użytkowników posiada obiekty chronione na rozległych obszarach nie zawsze możliwe jest lokalne (przy pomocy komputera i przewodu programującego) oprogramowanie komunikatora. W takich przypadkach można wykorzystać zdalne programowanie.

W tej opcji programowanie podzielone jest na dwa etapy:

- a) przesłanie do nadajnika (w postaci SMS) podstawowych parametrów, które umożliwią mu połączenie do serwera komunikacyjnego (systemu OSM.Server)
- b) pełna konfiguracja urządzenia za pomocą opcji zdalnego programowania (EBS Config 2.0 i OSM.Server).

Przeprowadzenie procedury szybkiego uruchomienia wymaga:

- a) włożenia do urządzenia karty SIM z kodem PIN zmienionym na 1111 lub wyłączonym żądaniem kodu PIN,
- b) połączenia zasilania modułu,
- c) przesłania na numer karty SIM, w postaci SMS, parametrów związanych z połączeniem urządzenia do serwera komunikacyjnego (OSM.Server),
- d) odczekania do momentu, gdy urządzenie zasygnalizuje fakt połączenia do serwera,

Uwaga: Aby urządzenie mogło połączyć się do serwera musi zostać najpierw w nim zarejestrowane. Procedura rejestracji jest opisana w Instrukcji Obsługi OSM.Server.

- e) pełnego, zdalnego programowania przy użyciu EBS Config 2.0.

Wymagana postać SMS, zawierającego niezbędne składniki, to:

```
<kod serwisowy nadajnika> ■ SERVER=<adres serwera> ■ PORT=<port serwera> ■  
APN=<nazwa punktu dostępowego> ■ UN=<numer ID użytkownika> ■  
PW=<hasło użytkownika>
```

gdzie:

■: znak spacji

<kod serwisowy nadajnika>: fabrycznie ustawiony na 1111

<adres serwera>: adres serwera komunikacyjnego, przeznaczonego do odbioru sygnałów z nadajnika np. 89.123.115.8. W przypadku, gdy adres ten podajemy w postaci domenowej np. black.autostrada.com, do przesyłanego SMS należy dołączyć parametr DNS1= (adres podstawowego serwera DNS)

<port serwera>: numer portu na serwerze, na którym nasłuchuje on komunikatów z urządzenia

<nazwa punktu dostępowego>: określa nazwę punktu dostępowego do sieci GSM.

Jeżeli korzystamy z dostępu w prywatnej sieci to do przesyłanego SMS należy dołączyć parametry: UN=<*numer ID użytkownika*> oraz PW=<*hasło użytkownika*>.

Przykładowy SMS wygląda następująco (przy założeniu, że korzystamy z publicznej sieci oraz adres serwera podajemy w postaci IP):

1111 SERVER=89.123.115.8 PORT=6780 APN=internet UN= PW=

Gdzie:

■: znak spacji

5. ZASADA PRACY

Możliwe jest skonfigurowanie urządzenia do pracy z transmisją pakietową GPRS/LTE, SMS. Priorytet wyboru drogi komunikacji wynika z konfiguracji. Z tego powodu komunikator może być wykorzystany tylko na terenie pokrytym zasięgiem sieci operatora telefonii komórkowej.

W stanie, gdy status wejść jest zgodny z ustalonym w procesie programowania (NO lub NC) urządzenie pozostaje w spoczynku. Zmiana stanu na dowolnym wejściu spowoduje natychmiastową reakcję urządzenia w postaci transmisji sygnału o takim zdarzeniu.

Uwaga:

Każde skonfigurowane w urządzeniu złącze jako wejście może być zdefiniowane indywidualnie jako normalnie otwarte (NO) lub normalnie zamknięte (NC). Oznacza to, że w stanie NO ustalonym dla wejścia, stanem aktywnym będzie zwarcie wejścia, a w stanie NC ustalonym dla wejścia, stanem aktywnym będzie rozwarcie.

Aby zapobiec nadmiernym kosztom użytkowania, związanych zwłaszcza z fałszywymi alarmami urządzenie posiada programową analizę wejść.

Wszystkie wejścia reagują tylko na zmiany stanu, co oznacza, że transmisja wystąpi tylko wtedy, gdy na wejściu pojawi się aktywny stan i będzie się on utrzymywał na nim przez zaprogramowany minimalny czas. Utrzymywanie się stanu aktywnego przez czas dłuższy niż minimalny, wywołuje tylko pojedynczą sygnalizację. Ponowna aktywacja wejścia (kolejna transmisja) możliwa jest dopiero po uprzednim powrocie wejścia do stanu ustalonego.

W trybie SMS, ilość wysyłanych wiadomości w określonej jednostce czasu jest ograniczona (limit dotyczy także wiadomości testowych lub odpowiedzi na wysłane przez użytkownika rozkazy). Funkcja ta pozwala na zredukowanie kosztów, poprzez ograniczenie liczby niepotrzebnie wysłanych wiadomości, np. w przypadku uszkodzenia czujnika podłączonego do jednego z wejść. Po upłygnięciu ustawionego czasu nowe wiadomości SMS zostaną wysłane, ale tylko w ilości, którą ogranicza użytkownik.

Treść wiadomości SMS z informacją o zdarzeniach, wysyłaną na prywatne numery telefonów, jest w pełni edytowalna.

Wszystkie programowalne parametry są zapisywane w nieulotnej pamięci, dlatego przy zaniku zasilania nie są tracone. Ponowne pojawienie się zasilania powoduje automatyczne uruchomienie nadajnika z zapamiętanymi nastawami.

6. PROGRAM KONFIGURACYJNY

6.1. UWAGI WSTĘPNE

Oprogramowanie **EBS Config 2.0** może być pobrane ze strony www.ebssmart.com po zarejestrowaniu się. Należy uruchomić opcję instalatora, który przeprowadza przez proces instalacji programu. Domyślnie zainstaluje się on w katalogu C:\Program Files\EBS\. Instalator tworzy także skróty do programu na pulpicie oraz w menu systemu Windows.

W przypadku programowania zdalnego istnieje konieczność umieszczenia karty SIM przed przystąpieniem do przesyłania ustawień konfiguracyjnych. W tej sytuacji należy albo używać kart SIM z wyłączonym kodem PIN albo przed jej włożeniem do urządzenia zmienić kod PIN przy pomocy telefonu komórkowego na 1111.

6.2. KOMPUTER – WYMAGANIA

Minimalne wymagania dla systemu komputerowego, na którym będzie instalowane oprogramowanie konfiguracyjne przedstawiono poniżej:

Sprzęt:

- o Procesor 1 GHz lub szybszy, 32-bitowy (x86) lub 64-bitowy (x64),
- o 1 GB pamięci RAM (dla wersji 32-bitowej) lub 2 GB pamięci RAM (dla wersji 64-bitowej)
- o 4,5 GB pamięci na dysku twardym,

Oprogramowanie:

- o System operacyjny: Windows 7 lub nowszy,
- o Program .NET Framework 4.6.1 lub nowszy.

6.3. SMARTFON – WYMAGANIA

Aplikacja mobilna EBS Config 2.0 jest dostępna jedynie dla smartfonów pracujących w systemie Android.

Do poprawnej instalacji i obsługi aplikacji mobilnej EBS Config 2.0 wymagana jest wersja systemu Android co najmniej 5.1 lub nowsza.

6.4. INSTALACJA

Jeżeli karta SIM z pre-programowanym kodem PIN posiada inny kod PIN niż 1111, należy skonfigurować urządzenie używając EBS Config 2.0 wpisując pre-programowany kod PIN karty SIM, umieszczenie karty SIM może być wykonane w takim przypadku jedynie po wpisaniu właściwego kodu PIN. W odwrotnym przypadku karta może zostać zablokowana (problem z kompatybilnością kodów PIN).

Jeżeli karta SIM posiada wyłączony kod PIN lub kod PIN to 1111, w takim przypadku można umieścić kartę SIM bez wcześniejszej konfiguracji.

6.4.1. PC


Pobrać **EBS Config 2.0** na PC z www.ebssmart.com . Otworzyć pobrany plik aby uruchomić proces instalacji. Podczas instalacji wybrać język, wprowadzić dane,

zdefiniować położenie komponentów programu (ścieżka docelowa: C:\Program Files\EBS\), utworzyć skrót do programu na pulpicie lub na pasku szybkiego dostępu.

6.4.2. Smartfon

EBS Config 2.0 na telefon można pobrać ze sklepu 'Google Play'. Po skończonym procesie instalacji, należy otworzyć aplikację i rozpocząć konfigurację urządzenia. Interfejs aplikacji mobilnej EBS Config 2.0 jest taki sam jak interfejs na PC.

6.5. MENU GŁÓWNE PROGRAMU

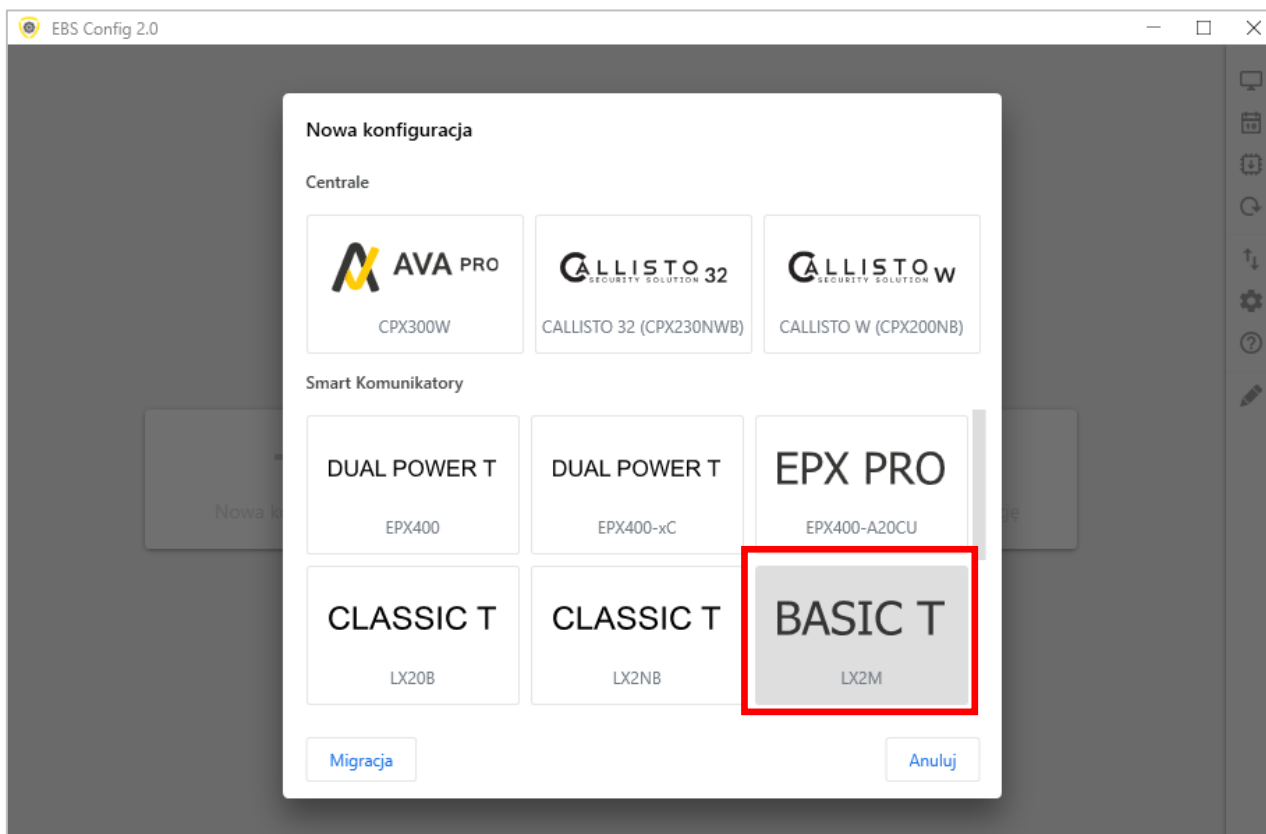
Po zainstalowaniu i uruchomieniu programu **EBS Config 2.0** należy kliknąć na  Nowa konfiguracja, a następnie wybrać LX2M. Na ekranie pojawi się widok nowej konfiguracji komunikatora, a po prawej stronie okna widoczne będzie **Menu główne**.



6.5.1. Nowa konfiguracja

Aby otworzyć nowy zestaw parametrów obsługi innych urządzeń – central alarmowych jak i komunikatorów i umożliwić edycję parametrów konfiguracyjnych konkretnego urządzenia.

Aby otworzyć domyślny zestaw parametrów **6.5.2.** dla LX2M należy kliknąć na  Nowa konfiguracja, a następnie wybrać LX2M.



6.5.3. Otwórz



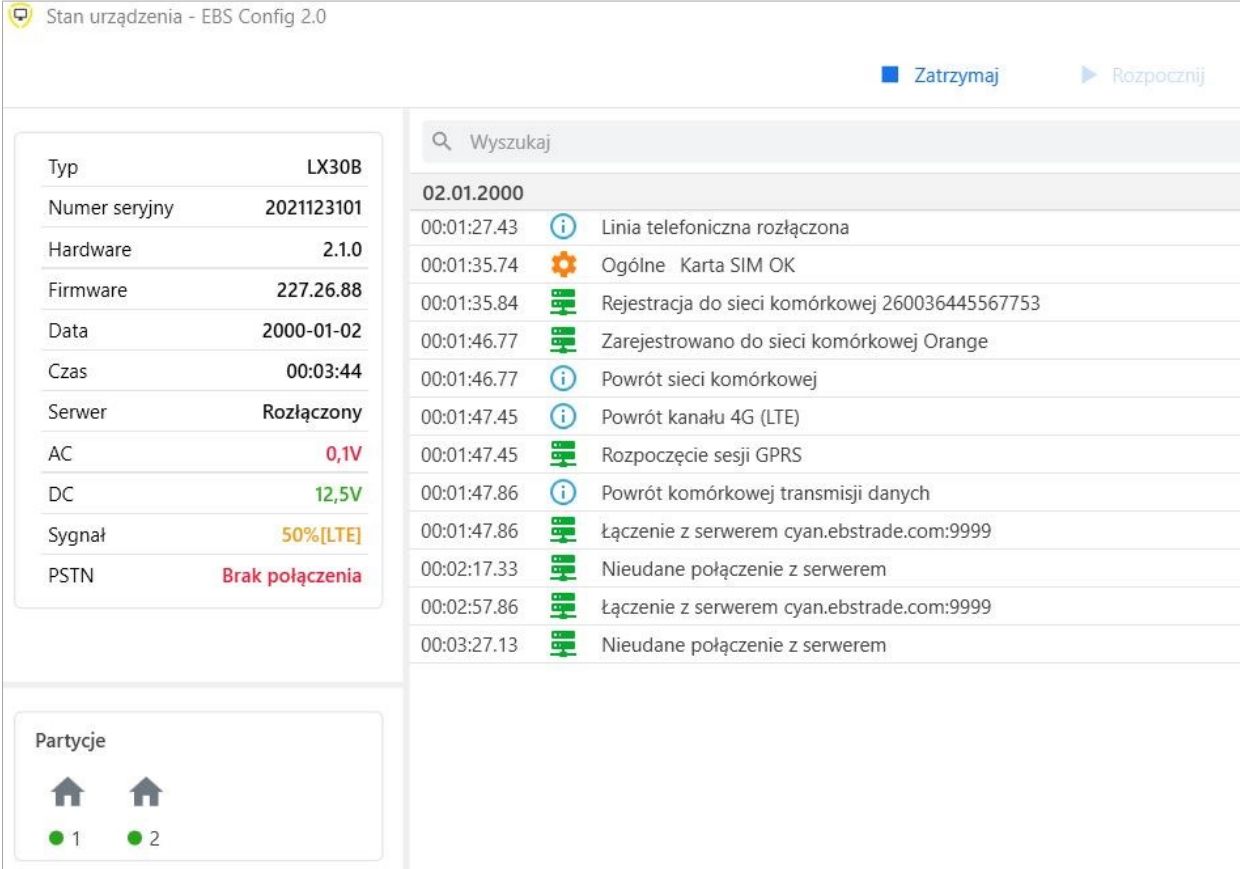
Jeżeli mamy plik z zapisanymi ustawieniami to dane te możemy wykorzystać do zaprogramowania kolejnego urządzenia. Należy najpierw wskazać katalog, w którym zapisano plik a następnie podać nazwę pliku. Uzyskany zbiór danych może zostać zmodyfikowany przez użytkownika. Aby naniesione zmiany przyniosły efekt muszą zostać wysłane do urządzenia. Wykorzystaj programator ustawiając go w tryb programowania.

6.5.4. Zapisz



Jeżeli programujemy wiele urządzeń w różnych konfiguracjach, nie musimy pamiętać każdej z nich. Można zapisać na dysku twardym lub dyskietce wszystkie nastawy urządzenia pod określoną nazwą i odczytywać je w późniejszym czasie. Funkcja ta zapisuje na dysk wszystkie informacje z okien konfiguratora. Po wywołaniu funkcji ukazuje się okno dialogowe z prośbą o podanie nazwy pliku. Domyślnie dane zapisywane są z rozszerzeniem **.cmi** (Configuration Memory Image).

6.5.5. Stan urządzenia



| Typ | LX30B |
|---------------|-----------------|
| Numer seryjny | 2021123101 |
| Hardware | 2.1.0 |
| Firmware | 227.26.88 |
| Data | 2000-01-02 |
| Czas | 00:03:44 |
| Serwer | Rozłączony |
| AC | 0,1V |
| DC | 12,5V |
| Sygnal | 50%[LTE] |
| PSTN | Brak połączenia |

Partycje

1 2

Wyszukaj

02.01.2000

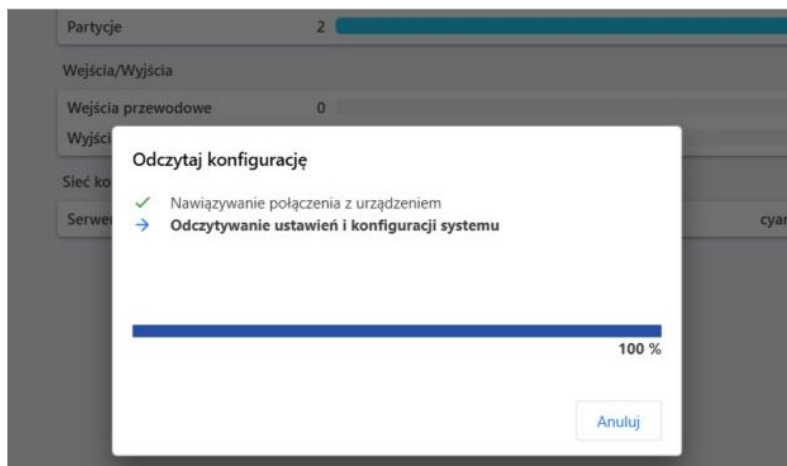
- 00:01:27.43 Linia telefoniczna rozłączona
- 00:01:35.74 Ogólne Karta SIM OK
- 00:01:35.84 Rejestracja do sieci komórkowej 260036445567753
- 00:01:46.77 Zarejestrowano do sieci komórkowej Orange
- 00:01:46.77 Powrót sieci komórkowej
- 00:01:47.45 Powrót kanału 4G (LTE)
- 00:01:47.45 Rozpoczęcie sesji GPRS
- 00:01:47.86 Powrót komórkowej transmisji danych
- 00:01:47.86 Łączenie z serwerem cyan.ebstrade.com:9999
- 00:02:17.33 Nieudane połączenie z serwerem
- 00:02:57.86 Łączenie z serwerem cyan.ebstrade.com:9999
- 00:03:27.13 Nieudane połączenie z serwerem

Okno "Stan urządzenia" zawiera informacje o urządzeniu: numer seryjny, wersja hardware, firmware, ustawienia daty i czasu. Dodatkowo poniższe parametry mogą być monitorowane w czasie rzeczywistym:

- Status połączenie z serwerem;
- Status zasilania prądem stałym DC;
- Status zasilania prądem zmiennym AC;
- Poziom sygnału LTE
- Status wejść przewodowych
- Status wyjść przewodowych
- Tryb uzbrajania

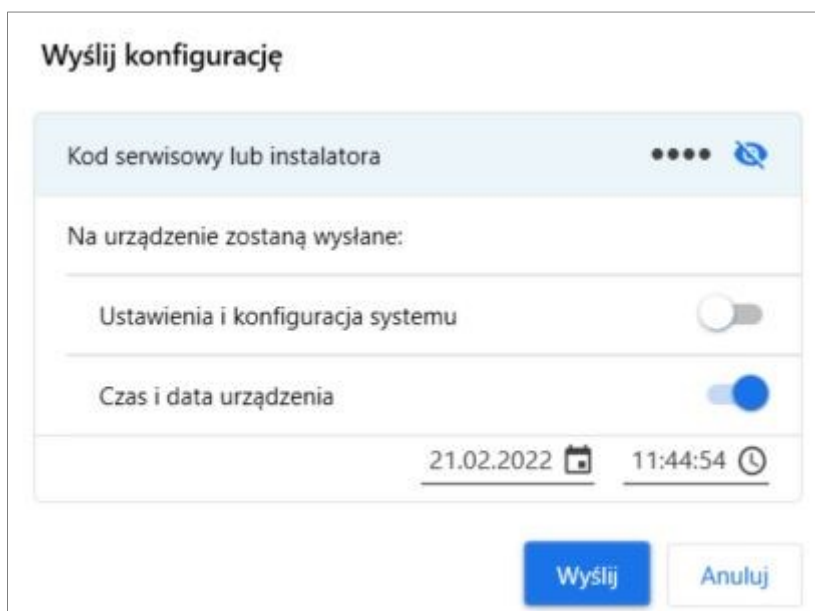
6.5.6. Odczytaj Konfigurację

Funkcja odczytuje informacje przechowywane w pamięci urządzenia. Zależnie od zdefiniowanego typu połączenia (patrz rozdział dot. Ustawień połączenia), jest możliwe zdalne odczytanie historii zdarzeń poprzez GPRS/LTE lub lokalnie przy pomocy Bluetooth (SP-PROG-BT, MINI-PROG-BT) oraz złącza RS232 (SP-PROG, GD-PROG) po uprzednim wprowadzeniu komunikatora w tryb programowania "Programming mode". Klikając przycisk „Odczytaj konfigurację” rozpocznie się pobieranie ustawień zapisanych w pamięci komunikatora, a pasek z informacją o pomyślnym/nieudanym odczycie pojawi się na dole w aplikacji. Pobrane z urządzenia dane można zapisać, po czym wykorzystać dla innych urządzeń.



Stan odczytu konfiguracji.


6.5.7. Wyślij konfigurację



Funkcja ta jest analogiczna do powyższej, przy czym pozwala na wysłanie wybranych danych do pamięci urządzenia. W zależności od dokonanych zmian, można wybrać odpowiedni zestaw informacji do wysłania. Możliwe jest również ustawienie daty oraz wewnętrznego zegara urządzenia (pole „Czas i data urządzenia”). Klikając przycisk „Wyślij” rozpocznie się wysyłanie zdefiniowanych danych, a pasek z komunikatem o pomyślnym/nieudanych wysłaniu pojawi się na dole w aplikacji.

6.5.8. Historia zdarzeń



Funkcja umożliwia odczytanie około 5 000 ostatnich zdarzeń technicznych zapisanych w pamięci urządzenia. W zależności od zdefiniowanego rodzaju połączenia (patrz rozdział 6.5.11 Ustawienia połączenia ) możliwy jest odczyt historii zarówno zdalnie przy pomocy GPRS, jak i lokalnie przy pomocy Bluetooth (SP-PROG-BT, MINI-PROG-BT) oraz złącza RS232 (SP-PROG, SP-PROG-BT, GD-PROG). Po poprawnym odczycie historii można wyszukać odpowiednie zdarzenia, wpisując nazwy w pole z lupką. Dostępna jest również funkcja filtrowania danych po typie zdarzenia oraz po dacie, co pozwala na szybką nawigację poszczególnych zdarzeń.

6.5.9. Aktualizacja firmware



Urządzenie posiada wbudowany bootloader, dzięki któremu, możemy zmieniać oprogramowanie modułu na nowsze. W pojawionym oknie należy wskazać miejsce, gdzie znajduje się właściwy plik i wcisnąć „Aktualizuj”.

6.5.10. Przywracanie ustawień fabrycznych



Użyj tej opcji, aby odzyskać fabryczną wersję konfiguracji systemu. Wszystkie wprowadzone wcześniej dane użytkownika zostaną usunięte i zastąpione ustawieniami fabrycznymi. Użytkownicy i urządzenia przypisane do komunikatorów **nie zostaną skasowane** jedynie usunięte zostaną konfiguracje.

6.5.11. Ustawienia połączenia



Po kliknięciu na znak “+” zostanie wyświetlone okno z dostępnymi metodami połączenia:

- **OSM.Server** - połączenie zdalne z OSM.Server poprzez LTE, możliwe jest zdefiniowanie parametrów ustawień odbiorcy OSM.Server:
 - Adres IP analizatora (np. www.ebssmart.com);
 - Port, na którym analizator nasłuchuje polecenia (np. 9000)
 - Nazwę analizatora (np. primary)

Połączenie zostanie zapisane po kliknięciu przycisku “OK”. Od teraz, program pozwoli zdalnie łączyć urządzenie oraz zaczytywać i przechowywać parametry w pamięci urządzenia.

- **GD-PROG** – typ połączenia lokalnego współpracujący z programatorem o tej samej nazwie z przypisanym pojedynczym portem.
- **SP-PROG** – pod tym rodzajem połączenia kryją się dwa programatory:
 - **SP-PROG**, posiadający złącze micro USB oraz RS232, któremu przypisane są dwa porty COM. Jeden konfiguracyjny wykorzystywany podczas programowania, drugi informacyjny wykorzystywany przy monitorowaniu stanu urządzenia,
 - **SP-PROG-BT**, posiadający złącze micro USB, RS232 oraz wbudowany moduł Bluetooth. Przy połączeniu kablem sytuacja jest taka sama jak dla SP-PROG. Przy wykorzystaniu technologii Bluetooth, zarówno w pozycji *Port konfiguracyjny*, jak i *Port informacyjny* należy ustawić ten sam port, przeznaczony do komunikacji.
- **MINI-PROG-BT** – rodzaj połączenia lokalnego współpracującego z programatorem o tej samej nazwie, któremu przypisany jest jeden port COM.

Jeśli nowe porty nie pojawiły się automatycznie po podłączeniu programatora, należy wcisnąć „Odśwież porty”.

Przy wykorzystaniu połączenia Bluetooth, pierwszym krokiem powinno być sparowanie programatora (SP-PROG-BT, MINI-PROG-BT) z komputerem/telefonem. Z listy wyszukanych urządzeń gotowych do połączenia należy wybrać odpowiednio to, które jest wpięte do komunikatora.

Dopiero po sparowaniu programatora z komputerem w EBS Config pojawi się otwarty port przypisany dla komunikacji programator-komputer.

6.5.12. Ustawienia aplikacji

Ustawienia aplikacji

| | |
|---------------------|--------|
| Język | Polski |
| Motyw kolorystyczny | Jasny |

W tym oknie jest możliwy wybór jednego z dostępnych języków tłumaczenia aplikacji oraz wybór motywu kolorystycznego interfejsu aplikacji.

6.5.13. EBS Config 2.0 - Info



| | |
|-------------------------|------------------|
| Wersja | 1.12.7.29 |
| Wsparcie techniczne EBS | +48 22 518 84 77 |
| Zgłoś uwagę | > |


© 2022 EBS Sp. z o.o. www.ebssmart.com

Wybierz tę ikonę, aby wyświetlić okno z informacjami dodatkowymi:

- Wersja aplikacji (zaleca się używanie najnowszej oficjalnie wydanej);
- Numer telefoniczny do Działu Wsparcia Technicznego EBS;
- Link do przesyłania komentarzy, wyrażania opinii i zgłaszania uwag oraz informacji zwrotnych.

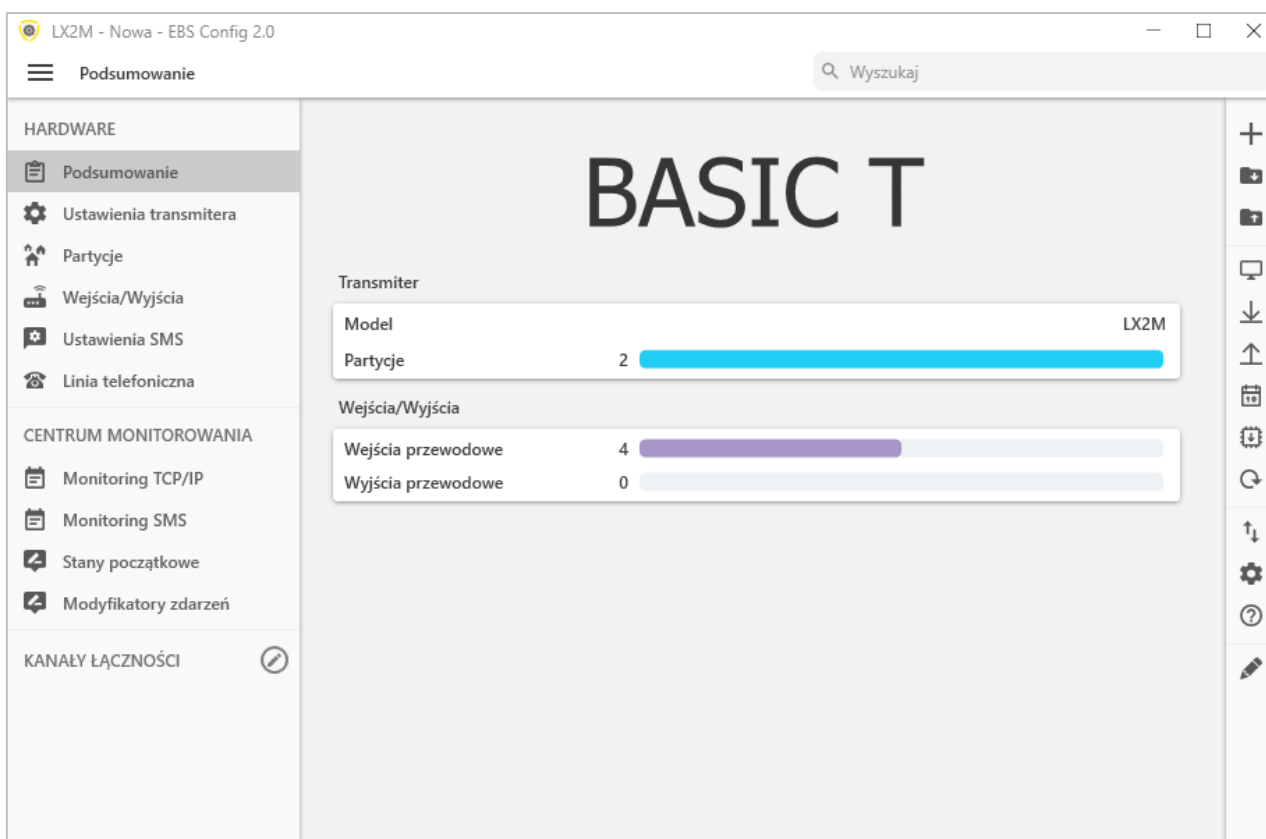
7. MENU KONFIGURACYJNE – HARDWARE

W rozdziale tym znajdują się szczegółowe i wyczerpujące opisy wszystkich programowalnych parametrów, decydujących o pracy urządzenia.

7.1. PODSUMOWANIE

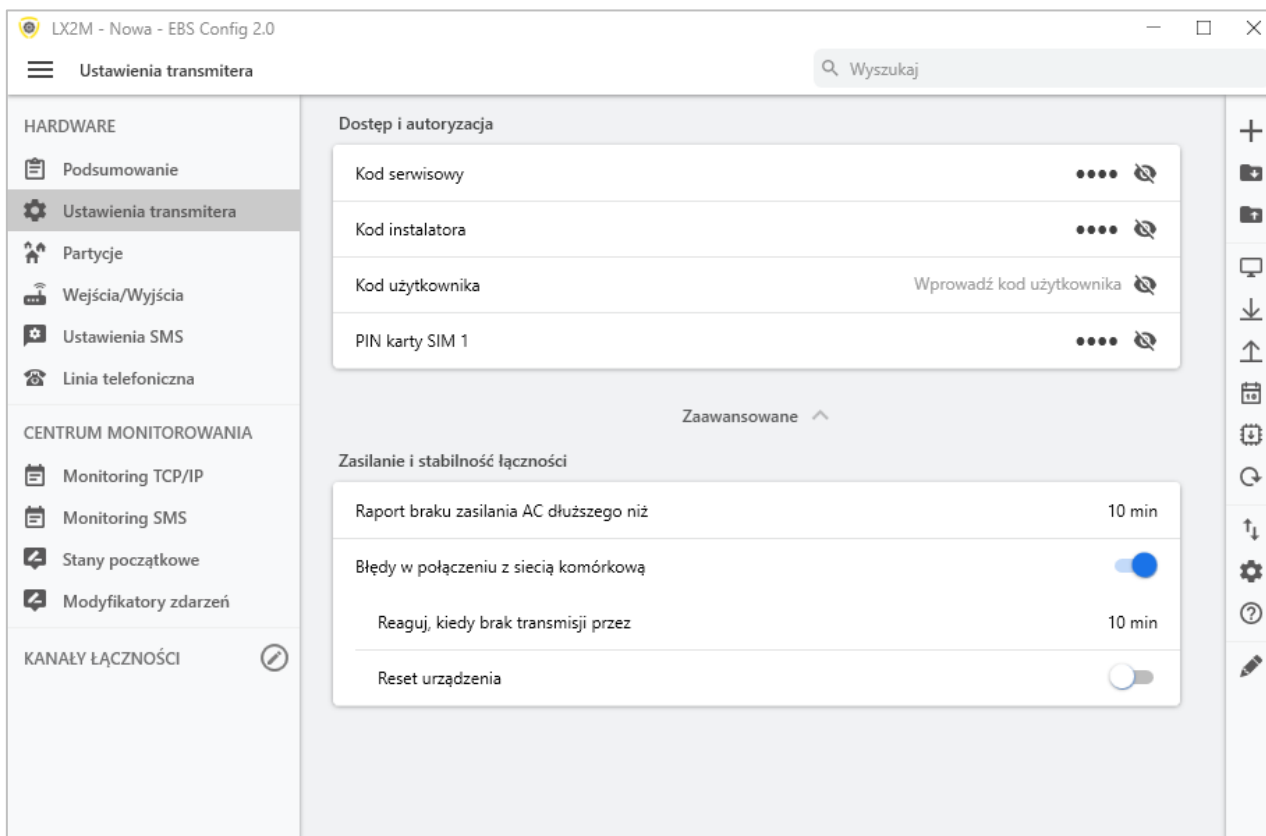
W zakładce "PODSUMOWANIE" znajduje się tabela zawierająca następujące informacje:

- Model urządzenia, numer seryjny;
- Liczba partycji, liczba podpiętych portów przewodowych;
- Liczba wejść i wyjść przewodowych



7.2. USTAWIENIA TRANSMITERA (KOMUNIKATORA)

Po otwarciu zakładki, główne parametry urządzenia zostaną wyświetlone jako pierwsze. Klikając w pozycję "Zaawansowane", zostaną wyświetlone pozostałe, bardziej zaawansowane parametry.



7.2.1. Kod serwisowy

Pełni rolę zabezpieczenia urządzenia przed nieautoryzowanym dostępem. Jest wykorzystywany zarówno w procesie programowania urządzenia, jak również przy jego zdalnym sterowaniu (w trybie TCP/IP lub SMS). Fabrycznie jest ustawiony na 1111. Należy go zmienić przy pierwszym uruchomieniu (programowaniu) urządzenia. Może zawierać do siedmiu znaków alfanumerycznych.

7.2.2. Kod instalatora

Pozwala na ograniczony dostęp do parametrów programowalnych urządzenia. Z tego poziomu dostępu nie jest możliwe dokonanie zmian parametrów w następujących zakładkach: Dostęp, Transmisja, Ograniczenia, Powiadomienia SMS, Kontrola Łącza, RS-232, Linia telefoniczna. Próba wejścia do okna z tymi parametrami zakończy się komunikatem o braku uprawnień.

Fabrycznie kod ten ma postać: **2222**.

7.2.3. Kod użytkownika

Kod ten wykorzystywany jest do autoryzacji użytkownika, który rejestruje komunikator w aplikacji mobilnej EBS Security. Należy go podać podczas rejestracji.

UWAGA! W momencie gdy kod ten nie został zdefiniowany podczas programowania komunikatora, to przy pierwszej rejestracji urządzenia w aplikacji EBS Security wpisanie kodu sprawi, że zostanie on zapisany w urządzeniu. Późniejszej zmiany kodu będzie można dokonać wyłącznie poprzez EBS Config 2.0.

7.2.4. PIN karty SIM 1

Ponieważ urządzenie wykorzystuje do pracy sieć GSM/LTE, niezbędna jest karta SIM pozyskana od operatora sieci telefonii komórkowej. PIN karty SIM, przeznaczonej do pracy w konkretnym nadajniku, musi zostać zaprogramowany przed jego pierwszym

użyciem. Jest on niezbędny do automatycznego uruchomienia systemu. W przypadku posiadania karty bez PIN w pole to można wpisać dowolną wartość, np. **0000**.

Jeżeli numer PIN będzie wprowadzony błędnie to po włożeniu karty i włączeniu zasilania nadajnika system nie uruchomi się, a korzystanie z karty będzie możliwe dopiero po wprowadzeniu numeru PUK (korzystając z dowolnego telefonu GSM). Fabrycznie w komunikatorze zapisano numer PIN w postaci: **1111**.

7.2.1. Zasilanie i stabilność łączności

7.2.1.1. Raport braku zasilania AC dłuższego niż

W miejscu tym należy zdefiniować czas, po upływie którego zaraportowana zostanie awaria zasilania.

7.2.1.2. Błędy w połączeniu z siecią komórkową

Opcja ta umożliwia automatyczną reakcję komunikatora w przypadku, gdy ten utracił łączność z siecią komórkową GSM lub transmisja GPRS/LTE jest niemożliwa. Po włączeniu funkcji pojawią się dwa dodatkowe pola.

7.2.1.3. Reaguj kiedy brak transmisji przez

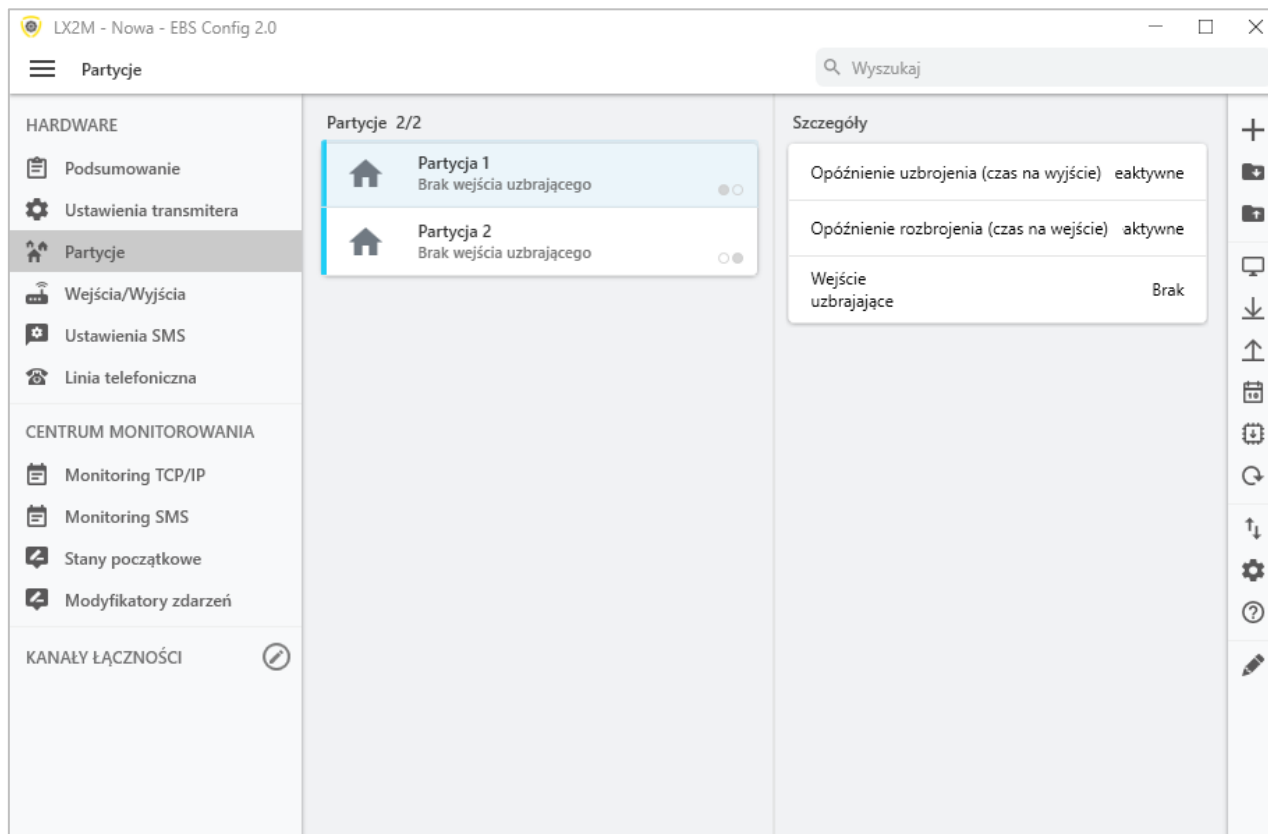
W miejscu tym należy zdefiniować, po jakim czasie od wychwycenia utraty łączności z siecią (brak transmisji) urządzenie rozpocznie reset modemu.

7.2.1.4. Reset urządzenia

W miejscu tym należy zdefiniować, po jakim czasie od wychwycenia utraty łączności z siecią (brak transmisji) urządzenie rozpocznie reset urządzenia (a nie tylko modemu).

7.3. PARTYCJE

Używając partycji możliwe jest skonfigurowanie, które wejścia będą monitorowane zależnie od stanu jednego z wejść (uzbrajanie). Jeżeli uzbrajane wejście nie jest aktywne wtedy wszystkie zmiany stanu wejścia przypisane do partycji zostaną zignorowane. Dla aktywnego uzbrajania wejść wszystkie zmiany stanu wejścia przypisane do partycji będą monitorowane i przetwarzane w normalny sposób.



Ustawianie szczegółów dot. Partycji nr. 1.

7.3.1. Opóźnienie uzbrajania (czas na wyjście)

Po kliknięciu w tę opcję, zostanie wyświetlona dodatkowa lista, gdzie można ustawić czas wyjścia. Wejścia partycji będą monitorowane po upływie tego skonfigurowanego czasu po tym jak wejście strefy zostało uzbrojone.

7.3.2. Opóźnienie rozbrojenia (czas na wejście)

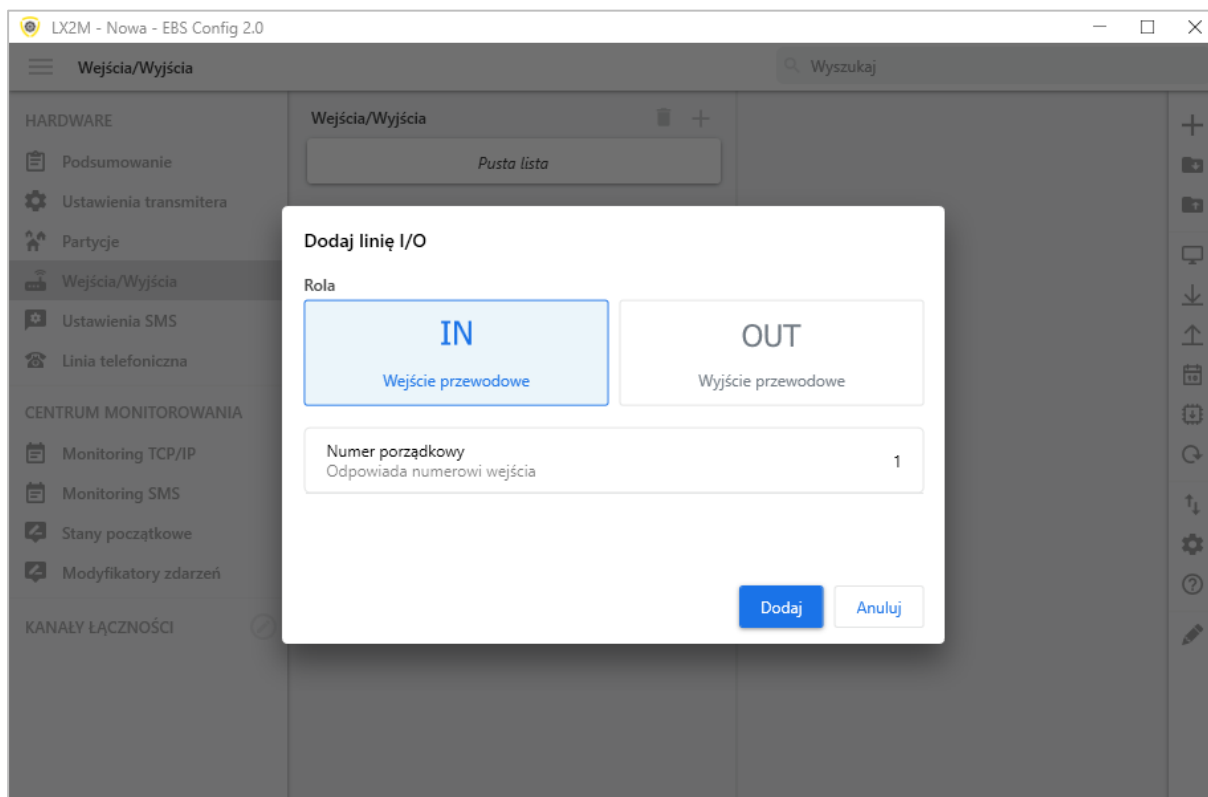
Po kliknięciu w tę opcję, zostanie wyświetlona dodatkowa lista, gdzie można ustawić czas wejścia. czas, po którym zostanie załączony alarm po uruchomieniu opóźnionego wejścia. Czuwanie i strefa, do której należy wejście opóźnione, nie zostaną wyłączone.

7.3.3. Wejście uzbrajające

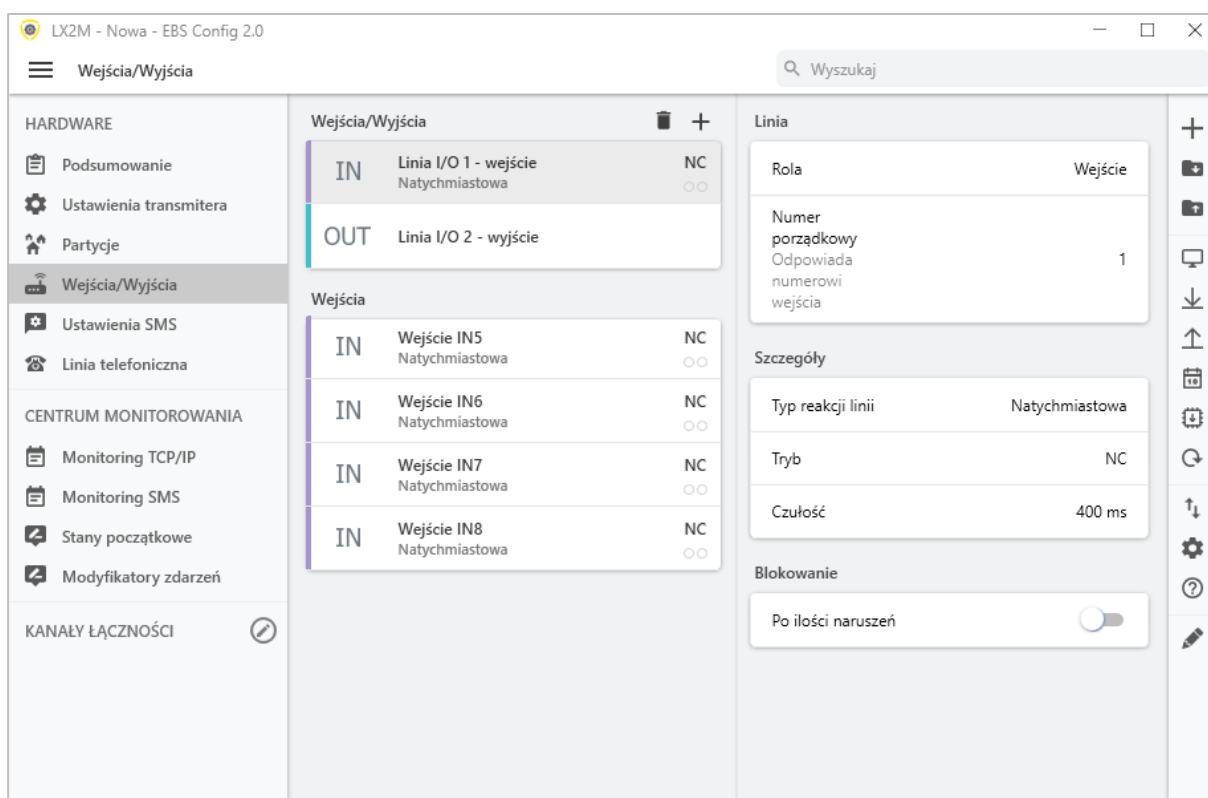
Używając tej opcji, można wybrać wejście uzbrajające/rozbrajające partycję. Do wybranego wejścia można podłączyć urządzenie uzbrajające (np. przełącznik, odbiornik radiolinii lub zamek szyfrowy). Gdy wejście jest naruszone, odpowiednia partycja jest uzbrojona (po czasie na wyjście od naruszenia). Gdy wejście uzbrajające nie jest naruszone, partycja jest rozbrojona.

7.4. WEJŚCIA / WYJŚCIA

Komunikator posiada 4 wejścia przewodowe oraz dodatkowo 4 złącza przewodowe, które można dowolnie skonfigurować jako wejścia lub jako wyjścia. W zakładce „Wejścia/Wyjścia” możliwe jest skonfigurowanie komunikatora zgodnie z wymaganiami użytkownika.



Aby dodać wejście naciśnij "+", a następnie "IN", ustaw numer porządkowy wejścia, potem kliknij dodaj. Aby dodać wyjście, po naciśnięciu "+" należy wybrać "OUT" i również ustawić numer porządkowy.



7.4.1. Wejścia przewodowe

W przypadku zdefiniowania danego złącza jako wejście (w polu 'Rola' wybrana pozycja 'Wejście' z rozwijalnej listy), w zakładce tej pojawiają się odpowiednie dla wejść parametry, które można skonfigurować. Parametry te są identyczne zarówno dla stałych wejść przewodowych (IN5-IN8) jak i tych z możliwością ustawienia roli (I/O 1 – I/O 4).

7.4.1.1. Typ reakcji linii

- **Zablokowana** – wejście blokowane permanentnie, które nie wysyła żadnych informacji o zmianie stanu wejścia;
- **Natychmiastowy** - naruszenie wejścia spowoduje w rezultacie nagły alarm w przypadku, gdy system jest uzbrojony;
- **Opóźniony** - opóźnione wejście przełącza na wspólne wyjście, tzn. generuje alarm, po wygaśnięciu czasu wejścia, ale tylko wtedy, gdy partycja, do której należy wejście nie będzie rozbrojona przed okresem czasu wejścia.

7.4.1.2. Tryb

Parametr opisuje konfigurację i stabilny stan wejścia. Jakakolwiek zmiana stanu spowoduje wysłanie wiadomości alarmowej. Dostępne są następujące typy konfiguracji: **NO / NC / EOL-NO / EOL-NC / DEOL-NO / DEOL-NC**.

- Wejście typu **NC** musi być zwarte przez cały czas. Przerwa w linii powoduje jej indukcyjność;
- Wejście typu **NO** wymaga rozwarcia. Zostaje aktywowane podczas zwarcia.
- **EOL** i **DEOL** (ang. "Single End-of-line resistor" oraz "Double End-of-line resistor") oznacza w pierwszym przypadku linię jedno rezystorową oraz w drugim przypadku linię dwurezystorową. Różnica pomiędzy 1 a 2 rezystorami pozwala rozróżnić alarm od sabotażu. Diagramy elektryczne dla wszystkich typów konfiguracji zostały opisane w rozdziale dot. Konfiguracji wejść.

7.4.1.3. Czułość

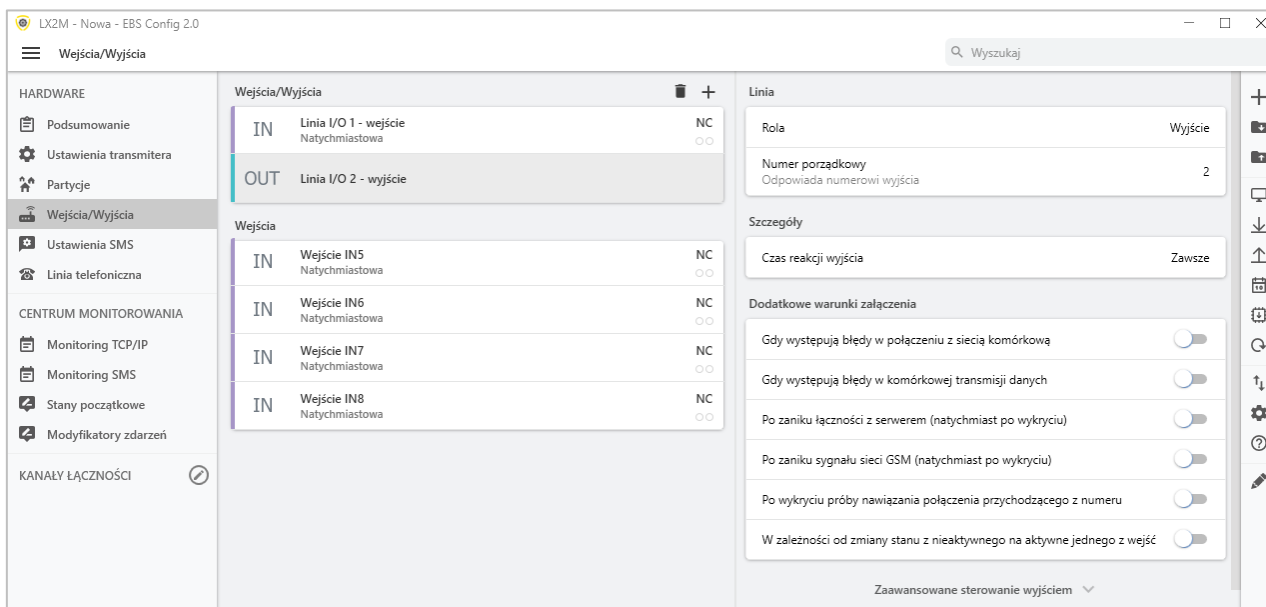
Ten parametr oznacza minimalny czas na zmianę utrzymania na wejściu tak aby mogło zostać wykryte przez komunikator, domyślne ustawienie to 400 ms.

7.4.1.4. Blokowanie – po ilości naruszeń

Tą opcją można zablokować jakiegokolwiek wejście komunikatora, wskutek tego warunki zmian na wejściu zostaną zignorowane i nie będą raportowane do stacji monitorowania. Wybierając tę opcję pojawiają się dodatkowe elementy jak 'Naruszenia' z suwakiem do ustawiania blokady dla wejścia po określonej ilości naruszeń (zmiana stanu wejścia) od 1 do 100, oraz 'Czas trwania' gdzie ustawia się czas trwania blokady wejścia.

7.4.2. Wyjścia przewodowe

W przypadku zdefiniowania danego złącza jako wyjście (w polu 'Rola' wybrana pozycja 'Wyjście'), w zakładce tej mamy następujące możliwości konfiguracyjne.



7.4.2.1. Czas załączenia wyjścia

Parametr określający czas na jaki wyjście ma być załączone dla funkcji zaawansowanego sterowania wyjściami.

7.4.2.2. Dodatkowe warunki załączenia

Określa warunki, przy wystąpieniu których załączane jest jedno z wyjść. Możliwe jest załączenie wyjścia w następujących przypadkach:

- Gdy występują błędy w połączeniu z siecią komórkową;
- Gdy występują błędy w komórkowej transmisji danych;
- Po zaniku łączności z serwerem (natychmiast po wykryciu);
- Po zaniku sygnału sieci GSM (natychmiast po wykryciu);
- Po wykryciu próby nawiązania połączenia przychodzącego z określonego numeru;
- W zależności od zmiany stanu z nieaktywnego na aktywne jednego z wejść;

7.4.2.3. Zaawansowane sterowanie wyjściem

Uwaga: Nie należy korzystać jednocześnie z podstawowej konfiguracji wyjść i z zaawansowanego sterowania wyjściami!

W szczególności istniejące opcje podstawowej konfiguracji wyjść: „Po zaniku łączności z serwerem (natychmiast po wykryciu)”, „Po zaniku sygnału sieci GSM (natychmiast po wykryciu)” oraz „W zależności od zmiany stanu z nieaktywnego na aktywne jednego z wejść „ nie powinny być stosowane z ich zamiennikami [Wył] Serwer, [Wył] GSM oraz Załączenie wejścia x. Stosowanie opcji jednocześnie z podstawowej konfiguracji wyjść oraz z zaawansowanego sterowania wyjściami może spowodować nieprzewidziane zachowanie komunikatora.

Użytkownik ma możliwość określenia alternatywnego sposobu działania wyjść w stosunku do funkcji.

W zakładce „Zaawansowane sterowanie wyjściami” definiujemy zachowanie się poszczególnych wyjść w zależności od zachodzących zdarzeń. Zaawansowane sterowanie wyjściami różni się od istniejącej funkcji konfiguracji wyjść:

- możliwe jest nie tylko włączanie wyjścia, ale również jego wyłączenie,
- wyjście można włączać na czas określony osobnym parametrem,

- o dostępna jest pełna lista zdarzeń, dla których można definiować zachowanie się danego wyjścia.

The screenshot shows the 'Wejścia/Wyjścia' configuration window in the LX2M software. The window title is 'LX2M - Nowa - EBS Config 2.0'. The main content area is divided into three panes:

- Left Pane (Hardware):** Contains a sidebar with options: Podsumowanie, Ustawienia transmitera, Partycje, Wejścia/Wyjścia (selected), Ustawienia SMS, and Linia telefoniczna.
- Middle Pane (Wejścia/Wyjścia):** Displays a list of inputs and outputs. The top section shows 'IN Linia I/O 1 - wejście Natychmiastowa' and 'OUT Linia I/O 2 - wyjście'. Below this, a 'Wejścia' section lists: 'IN Wejście IN5 Natychmiastowa', 'IN Wejście IN6 Natychmiastowa', 'IN Wejście IN7 Natychmiastowa', and 'IN Wejście IN8 Natychmiastowa'. Each entry has an 'NC' status and a '00' indicator.
- Right Pane (Ustawienia):** Shows settings for the selected output. The 'Czas załączenia wyjścia' is set to '1 min'. Below this, the 'Zdarzenia' (Events) section lists: 'Wejścia' (włączenie/wyłączenie, blokada, sabotaż), 'Zasilanie' (awaria zasilania oraz baterii), 'Partycje' (uzbrojenie/rozbrojenie), 'Linia telefoniczna' (podniesienie/odłożenie słuchawki, wybieranie numeru), 'Stan transmitera' (serwis), 'Komunikacja z centrum monitoringu' (zagłuszanie, kontrola transmisji danych, zmiana konfiguracji, ustawienie czasu), and 'Informacyjne' (CLIP, start transmitera).

Rodzaje zdarzeń zaawansowanych:

- Wejścia (włączenie/wyłączenie, blokada, sabotaż);
- Zasilanie (awaria zasilania oraz baterii);
- Partycje (uzbrojenie/rozbrojenie);
- Linia telefoniczna (rozpoczęcie/zakończenie połączenia, podniesienie/odłożenie słuchawki, wybieranie numeru);
- Stan transmitera (serwis);
- Komunikacja z centrum monitoringu (zagłuszanie, kontrola transmisji danych, zmiana konfiguracji, ustawienie czasu);
- Informacyjne (Clip, start transmitera – komunikatora);

7.5. USTAWIENIA SMS

LX2M - Nowa - EBS Config 2.0

Ustawienia SMS

Obsługa wiadomości SMS

Akceptuj komendy SMS Od wszystkich

Okres ważności wychodzących wiadomości SMS

| | |
|---|----------|
| Cykliczne testy wysyłane do serwera | Maksimum |
| Zdarzenia wysyłane do serwera | Maksimum |
| Powiadomienia SMS wysyłane do użytkownika | Maksimum |
| Odpowiedzi na komendy SMS | Maksimum |

Ograniczenia

Aktywne

Maksymalna ilość 10

Zerowanie licznika 1 godz.

Cykliczne testy wysyłane do serwera

Zdarzenia wysyłane do serwera

Powiadomienia SMS wysyłane do użytkownika

Odpowiedzi na komendy SMS

Przekazywanie SMS 0/5

Pusta lista

Powiadomienia SMS

Użytkownik może ograniczyć zdalny dostęp do urządzenia (poprzez SMS) do określonych numerów telefonów. Stworzona lista numerów (do 5) oznacza, że tylko z tych numerów będzie możliwe sterowanie z urządzeniem.

Dostępne opcje to:

- **Od wszystkich:** Oznacza, że komunikacja jest możliwa z dowolnego numeru telefonu.
- **Nie akceptuj:** Oznacza brak możliwości komunikacji.
- **Od wybranych numerów:** Oznacza, że komunikacja jest możliwa tylko z tych numerów telefonów, które znajdują się na liście. Dopuszcza się zdefiniowanie do 5 numerów.

Po wyborze „Pozwól wybranym” uzyskuje się dostęp do pola edycji. Kolejne numery należy wpisać w pole, po czym kliknięcie przycisku „Dodaj” przeniesie numer do tabeli poniżej. Ustawienie kursora na danej linii z numerem i kliknięcie przycisku „Usuń” spowoduje usunięcie numeru z tabeli.

Opcja „Usuń wszystkie” wyczyści całą zawartość tabeli.

UWAGA! Autoryzowanie przychodzącego SMS polega na porównaniu numeru, z którego nadszedł z tymi, które umieszczone są w tabeli. Dopuszczalna jest wersja wpisu do tabeli tylko fragmentu numeru np. 1234. Wówczas autoryzowane będą wszystkie numery zawierające podaną sekwencję np. 600123456 czy 601234567.

UWAGA! Jeżeli do wysyłania SMS będziemy używać modemu dołączonego do serwera OSM.Server to jego numer telefonu musi znaleźć się na powyższej liście.

7.5.1. Okresy ważności wychodzących wiadomości SMS

Użytkownik może określić czas jaki operator GSM ma na przekazanie informacji w formie wiadomości SMS w przypadku problemów z dostarczeniem wiadomości do odbiorcy. Okres ważności definiowany jest oddzielnie dla następujących grup informacji:

- Testy SMS do serwera
- Zdarzenia SMS wysyłane do serwera
- Zdarzenia SMS wysyłane do użytkownika
- Odpowiedzi na komendy

Wyboru dokonuje się spośród wartości, znajdujących się na liście rozwijanej poprzez kliknięcie strzałki obok pola wyboru. Dostępne są opcje: 5, 10, 15, 30 minut; 1, 2, 6, 12 godzin; 1, 7 dni; MAX (oznaczający brak okresu ważności).

7.5.2. Ograniczenia

Ograniczenia są definiowane poprzez podanie dwóch wartości:

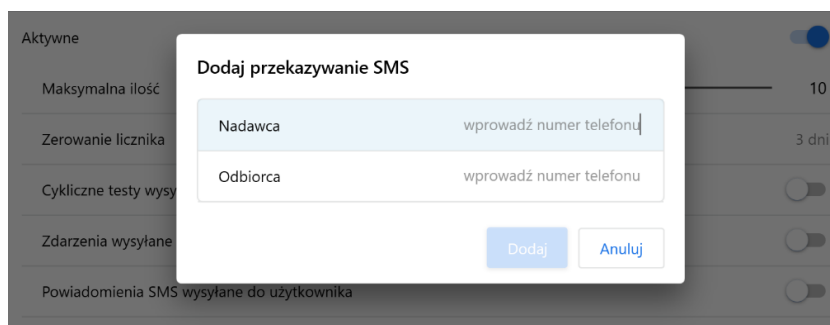
- **Max. ilość SMS:** Określa maksymalną ilość przesyłanych wiadomości SMS na jednostkę czasu (patrz parametr Zerowanie licznika). Opcja ta zabezpiecza użytkownika przed wysłaniem zbyt dużej ilości wiadomości np. w przypadku awarii;
- **Zerowanie licznika:** Parametr ten określa czas (w minutach / godzinach / dniach), co jaki ma być kasowany licznik wysłanych wiadomości SMS.

Do ograniczeń mogą zostać podpięte następujące typy informacji (w zależności czy są zaznaczone):

- Cykliczne testy wysyłane do serwera;
- Zdarzenia wysyłane do serwera;
- Powiadomienia SMS wysyłane do użytkownika;
- Odpowiedzi na komendy SMS.

7.5.3. Przekazywanie SMS

Urządzenie jest w stanie przekazywać odebrane wiadomości SMS do określonych numerów telefonów wg. zadanych reguł. Funkcja ta może się okazać niezbędna w przypadku SMS-owych powiadomień o stanie konta. W oknie tym można wpisać do 5 reguł służących do przekazywania komunikatów SMS.

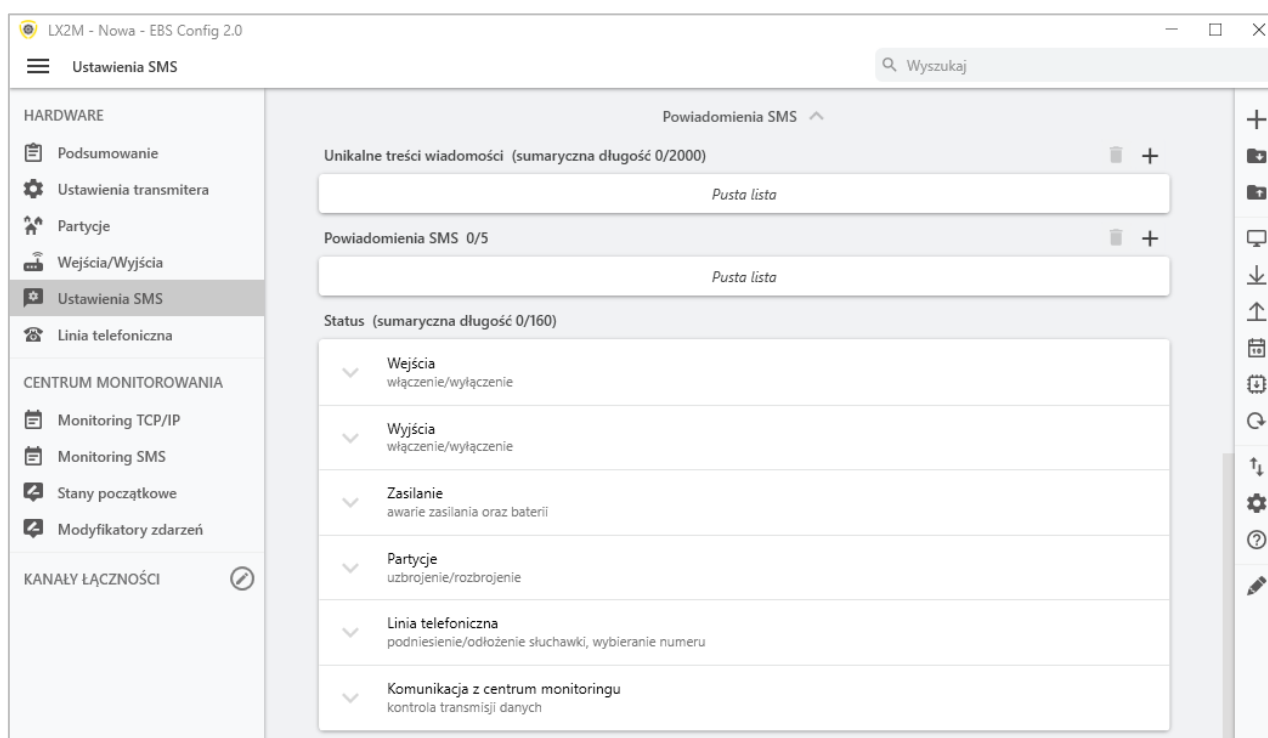


Każda reguła składa się z pary: fragmentu numeru telefonu nadawcy oraz z prawidłowego numeru telefonu odbiorcy. Fragment telefonu nadawcy może składać się w skrajnym przypadku z pustego ciągu co oznacza dopasowanie do dowolnego numeru telefonu. Przetwarzanie reguł odbywa się wg zadanej kolejności od początku

do końca, tzn. rezultat przetwarzania danej reguły nie wpływa na przetwarzanie następnych reguł. Oznacza to również, że dana wiadomość SMS może zostać rozesłana do kilku numerów telefonów lub, że ta sama wiadomość może zostać wysłana kilkakrotnie do tego samego numeru. Taki przypadek zachodzi, jeśli warunek nałożony na numer telefonu nadawcy jest spełniony dla co najmniej dwóch reguł, mających ten sam numer odbiorcy.

Uwaga: Użytkownik bierze odpowiedzialność za prawidłowe podanie numerów dzięki którym nie powstanie żadne zapętlenie w przesyłaniu wiadomości SMS.

7.5.4. Powiadomienia SMS



7.5.4.1. Unikalne treści wiadomości

W sekcji tej można dodawać nowe (naciskając **+**) oraz edytować już zdefiniowane (naciskając **✎**) treść unikalnych wiadomości SMS, które można przypisać do zdarzeń znajdujących się poniżej w sekcji „Wiadomości zdarzeń”. Sumaryczna maksymalna długość wiadomości to 2000 znaków.

7.5.4.2. Powiadomienia SMS

W sekcji tej można zdefiniować do 5 numerów do użytkowników, którzy będą informowani o wybranych zdarzeniach za pomocą zdefiniowanych wiadomości SMS, które im przypisano. Aby to zrobić, należy nacisnąć **+** i w ukazanym oknie zdefiniować numer telefonu, wybrać rodzaj wysyłanych zdarzeń i potwierdzić klikając **Dodaj**:

Dodaj powiadomienie SMS

Numer telefonu 123456789

Zdarzenia

| |
|--|
| <div style="display: flex; justify-content: space-between; align-items: center;"> ▼ Alarm od czujki początek/koniec wybrane <input checked="" type="checkbox"/> </div> |
| <div style="display: flex; justify-content: space-between; align-items: center;"> ▼ Sabotaż czujek początek/koniec <input type="checkbox"/> </div> |
| <div style="display: flex; justify-content: space-between; align-items: center;"> ▼ Wyjścia włączenie/wyłączenie, awarie <input type="checkbox"/> </div> |
| <div style="display: flex; justify-content: space-between; align-items: center;"> ▼ Zasilanie i akumulator awarie <input type="checkbox"/> </div> |
| <div style="display: flex; justify-content: space-between; align-items: center;"> ▼ Stan urządzeń bezprzewodowych łączność, bateria, awaria, serwis <input type="checkbox"/> </div> |
| <div style="display: flex; justify-content: space-between; align-items: center;"> ▼ Partycje uzbrojenie/rozbrojenie <input type="checkbox"/> </div> |

Dodaj
Anuluj

Użytkownik ma możliwość zdefiniowania komunikatów, które w przypadku wystąpienia danego zdarzenia (np. zmiany stanu wejścia) zostaną przesłane na prywatne numery telefonów. Jednocześnie należy pamiętać o wprowadzeniu ograniczeń w tym zakresie.

7.6. LINIA TELEFONICZNA

Nadajnik LX2M umożliwia transmisję danych z centrali alarmowej przystosowanej do współpracy z zewnętrzną linią telefoniczną (PSTN), w przypadku braku dostępu do tej linii. Nadajnik odbiera informacje z centrali alarmowej za pośrednictwem jej komunikatora telefonicznego, a następnie transmituje je jednym z dostępnych łączy: GSM / LTE / SMS. Dla prawidłowej pracy urządzenia należy zdefiniować parametry opisane poniżej.

LX2M - Nowa - EBS Config 2.0
Wyszukaj

Linia telefoniczna

HARDWARE

- Podsumowanie
- Ustawienia transmitera
- Partycje
- Wejścia/Wyjścia
- Ustawienia SMS
- Linia telefoniczna

CENTRUM MONITOROWANIA

- Monitoring TCP/IP
- Monitoring SMS
- Stany początkowe
- Modyfikatory zdarzeń

KANAŁY ŁĄCZNOŚCI

Ustawienia linii telefonicznej

| | |
|---|-------------------------------------|
| Raportuj gdy podniesiono słuchawkę na czas dłuższy niż | Nieaktywne |
| Raportuj gdy odstęp pomiędzy wybieraniem kolejnych cyfr numeru jest dłuższy niż | Nieaktywne |
| Generuj dialtone | <input checked="" type="checkbox"/> |
| Częstotliwość [Hz] | 440 |
| Detekcja podniesienia słuchawki | 100 ms |

Numery telefonów DTMF

| | |
|----------------|--------------------------|
| Pierwszy numer | <input type="checkbox"/> |
| Drugi numer | <input type="checkbox"/> |

7.6.1. Ustawienia linii telefonicznej

7.6.1.1. Raportuj, gdy podniesiono słuchawkę na czas dłuższy niż

Jeżeli równoległe do wyjścia komunikatora centrali alarmowej (podłączonego do zacisków T1-R1 nadajnika) podłączony jest aparat telefoniczny, to podniesienie jego słuchawki uniemożliwi wymianę danych pomiędzy centralą a nadajnikiem. Istnieje możliwość kontrolowania takiej sytuacji. Zaznaczenie tej opcji spowoduje przesłanie do stacji monitorowania stosownego raportu pod warunkiem, gdy czas podniesienia słuchawki przekroczy okres zdefiniowany dla tego parametru.

7.6.1.2. Raportuj odstęp pomiędzy wybieraniem kolejnych cyfr jest dłuższy niż

Opcja wykorzystywana w przypadku, gdy w układzie „Telefoniczna Linia Miejska – Transmitter LX2M – Centrala alarmowa” nie występują inne urządzenia telekomunikacyjne. W przypadku gdy takie urządzenie zostanie podłączone, a następnie zostanie przez nie wybrany numer telefoniczny, (i np. nawiązana rozmowa) to po upływie zdefiniowanego tutaj czasu (liczonego od zakończenia wybierania ostatniej cyfry numeru), nadajnik wyśle stosowny komunikat. Ma to zapobiegać nieuprawnionej instalacji dodatkowych urządzeń.

7.6.1.3. Generuj dialtone

Niektóre centrale alarmowe wymagają, w momencie podniesienia słuchawki, obecności na linii telefonicznej tonu wybierania. Aby umożliwić ich współpracę z nadajnikiem można wymusić na nadajniku generowanie takiego tonu o ustalonej częstotliwości przez użytkownika w jednostce Hz.

7.6.1.4. Detekcja podniesienia słuchawki

Domyślna wartość opóźnienia detekcji podniesienia słuchawki wynosi 100ms. Można zdefiniować własną wartość opóźnienia wybierając opcję „Po czasie” i podając czas w milisekundach.

7.6.2. Numery telefonów DTMF – Pierwszy i drugi numer

Dla zapewnienia prawidłowej współpracy nadajnika z centralą alarmową w trybie DTMF niezbędne jest zdefiniowanie kilku parametrów. Zawarte poniżej funkcje są analogiczne dla obu numerów telefonów możliwych do zapisania w pamięci urządzenia.

7.6.2.1. Numer telefonu DTMF

Jest to numer, który został zapisany w pamięci centrali alarmowej. W przypadku, gdy centrala ma do przekazania informację o zdarzeniu, powinna wybrać ten numer telefonu. Tylko gdy numer ten będzie identyczny z tym który wpisany jest do nadajnika, będzie możliwa transmisja tej informacji poprzez GSM (GPRS).

7.6.2.2. Opóźnienie potwierdzenia

Definiuje czas po jakim nadajnik generuje do centrali potwierdzenie że centrala alarmowa wybrała numer telefonu stacji monitorowania (sygnał Handshake). Domyślnie: 2,0 s. Norma dotycząca systemów alarmowych określa ten czas jako przedział od 0,5 do 12,5 sek.

7.6.2.3. Protokół

Wybieramy tutaj protokół transmisji danych jakim posługuje się centrala alarmowa oraz jaki jest zrozumiały dla stacji monitorowania. Można wybrać ContactID i SIA.

Uwaga:

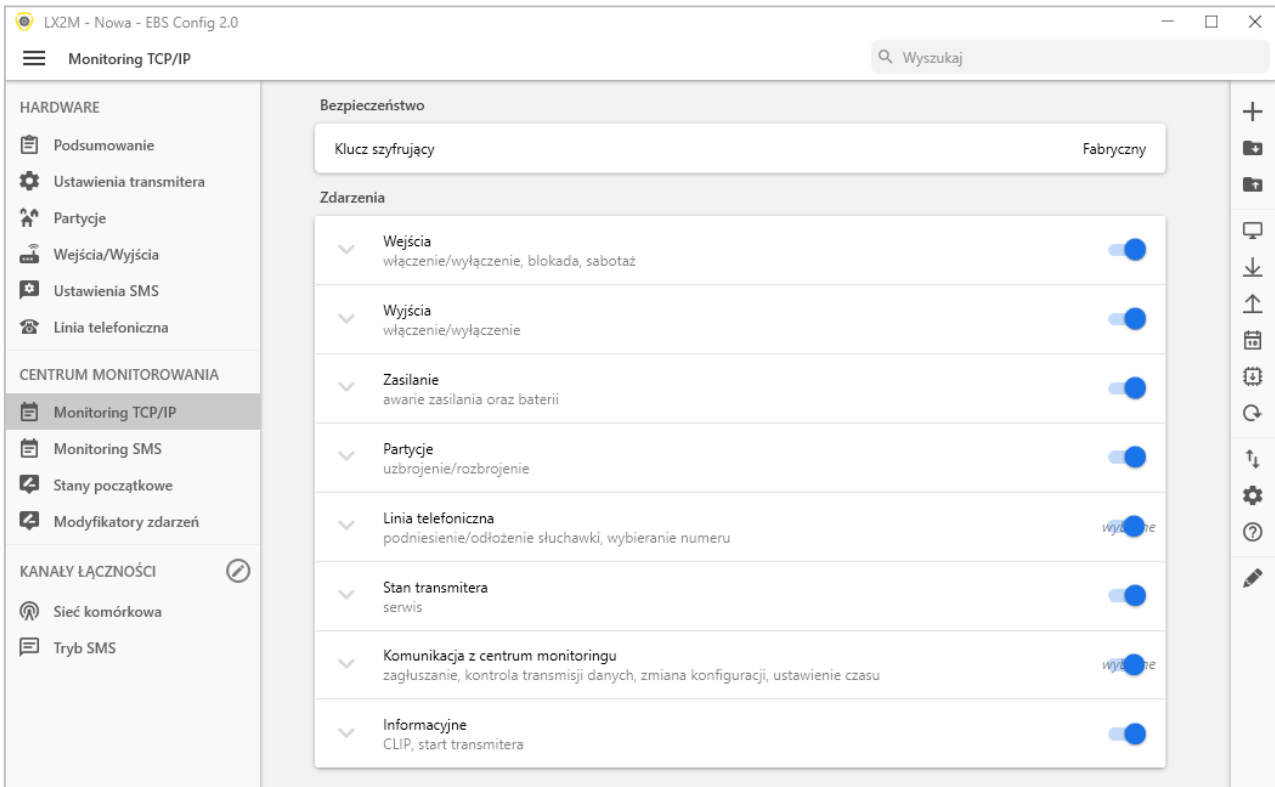
1) Dla wszystkich protokołów możemy wykorzystać opcje:

- „Zezwól na wysyłkę jako wiadomość SMS”, która oznacza, że w przypadku braku łączności GPRS dane zostaną wysłane w formie SMS (o ile taki tryb będzie dostępny).
- „Nie przesyłaj danych, jeśli zewnętrzna linia jest dostępna”, która oznacza, że w przypadku, gdy zewnętrzna linia PSTN jest dostępna to zostanie ona wykorzystana podczas transmisji z centrali alarmowej.

2) Dla formatu ContactID możemy uaktywnić opcję „Nie sprawdzaj sumy kontrolnej”. Ponieważ niektóre centrale alarmowe generują niewłaściwy komunikat dotyczący sumy kontrolnej dla przesyłanych danych, urządzenie nie jest w stanie potwierdzić odebrania danych a co za tym idzie centrala próbuje przekazać je ponownie (aż do wyczerpania licznika powtórzeń prób transmisji). Aby tego uniknąć należy wykorzystać tę opcję.

8. CENTRUM MONITOROWANIA

8.1. MONITORING TCP/IP



8.1.1. Bezpieczeństwo - klucz szyfrujący

Na potrzeby maksymalnego bezpieczeństwa transmisji, dane są zaszyfrowane kluczem AES. Ta opcja może zostać użyta dla transmisji LTE i SMS.

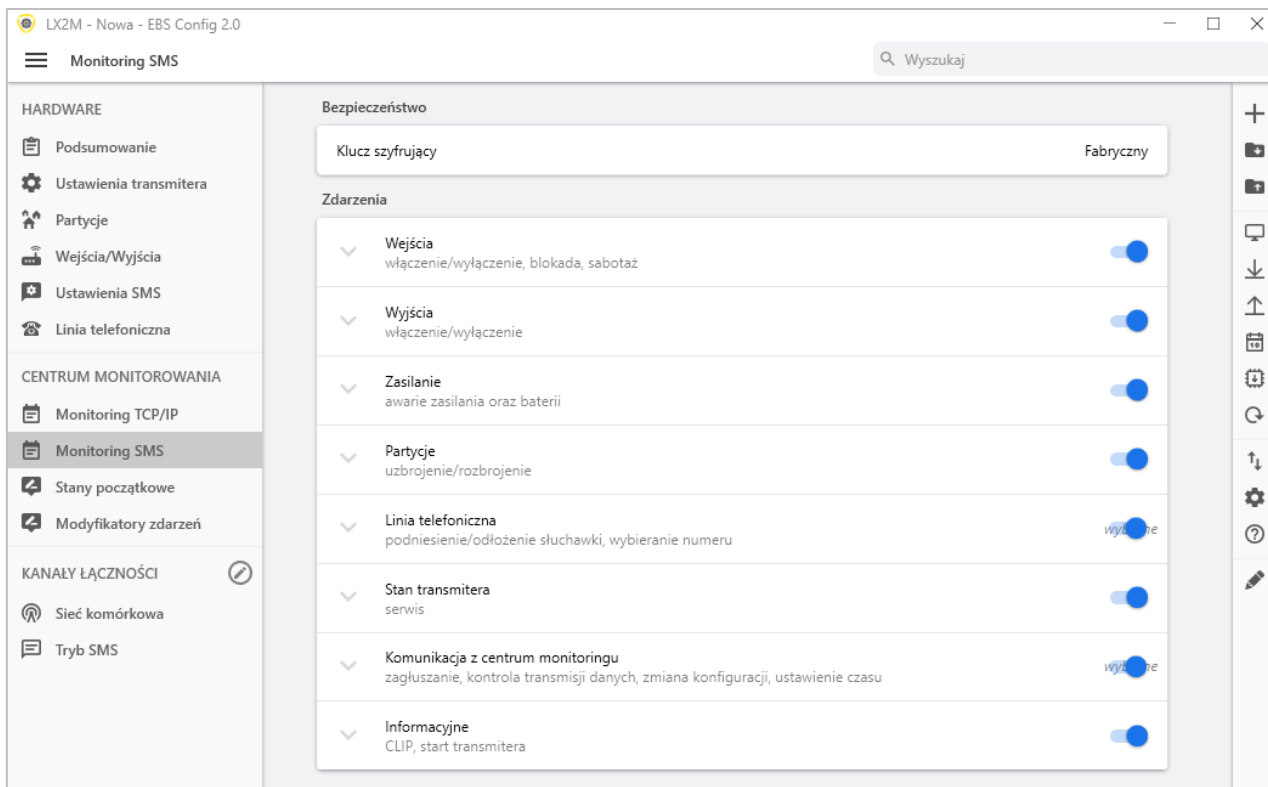
Przy wyborze "Niestandardowy" pojawi się okno, gdzie jest możliwe ustawienie własnego kodu (256 bitów - znaki 0-9 i A-F) lub użycie ustawień domyślnych

8.1.2. Zdarzenia

W sekcji tej można określić, które z dostępnych sygnałów generowanych przez urządzenie, będzie przekazywane do stacji monitorowania przez każde z dodanych urządzeń. Informacje te to:

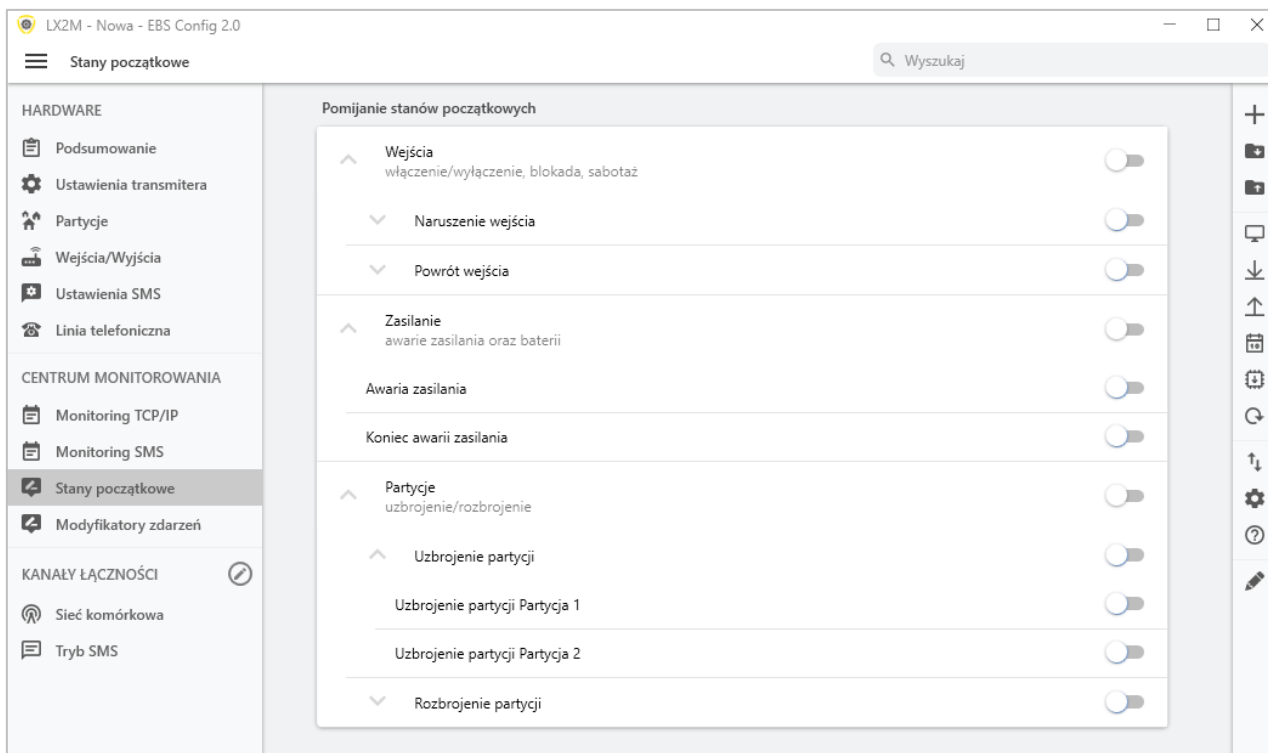
- **Wejścia** - alarm od czujki – informacje o początku i końcu naruszeń i blokad, informacje o sabotażu (rozwarcie tampera) czujek oraz jego zakończeniu (zwarcie tampera);
- **Wyjścia** – informacje o załączeniu i wyłączeniu wyjść oraz o awariach;
- **Zasilanie** – informacje o awariach zasilania i akumulatora i ich końcach;
- **Partycje** – informacje o uzbrojeniu/rozbrowieniu;
- **Linia telefoniczna** – informacje o rozpoczęciu lub zakończeniu połączenia, podniesieniu/odłożeniu słuchawki, wybieranie numeru;
- **Stan transmitera** – komunikatora – serwis, informacje o resetach modemu, utracie zegara, początku i końcu braku łączności kart itd;
- **komunikacja z centrum monitoringu** – informacje o aktualizacji czasu, zmiany konfiguracji, początku i końcu zagłuszania itd.;
- **Informacyjne** – informacje na temat startu centrali, CLIP, o wprowadzeniu błędnego kodu itd.;

8.2. MONITORING SMS



Funkcje monitoringu SMS są takie same jak funkcje TCP/IP (rozdział 8.1).

8.3. STANY POCZĄTKOWE

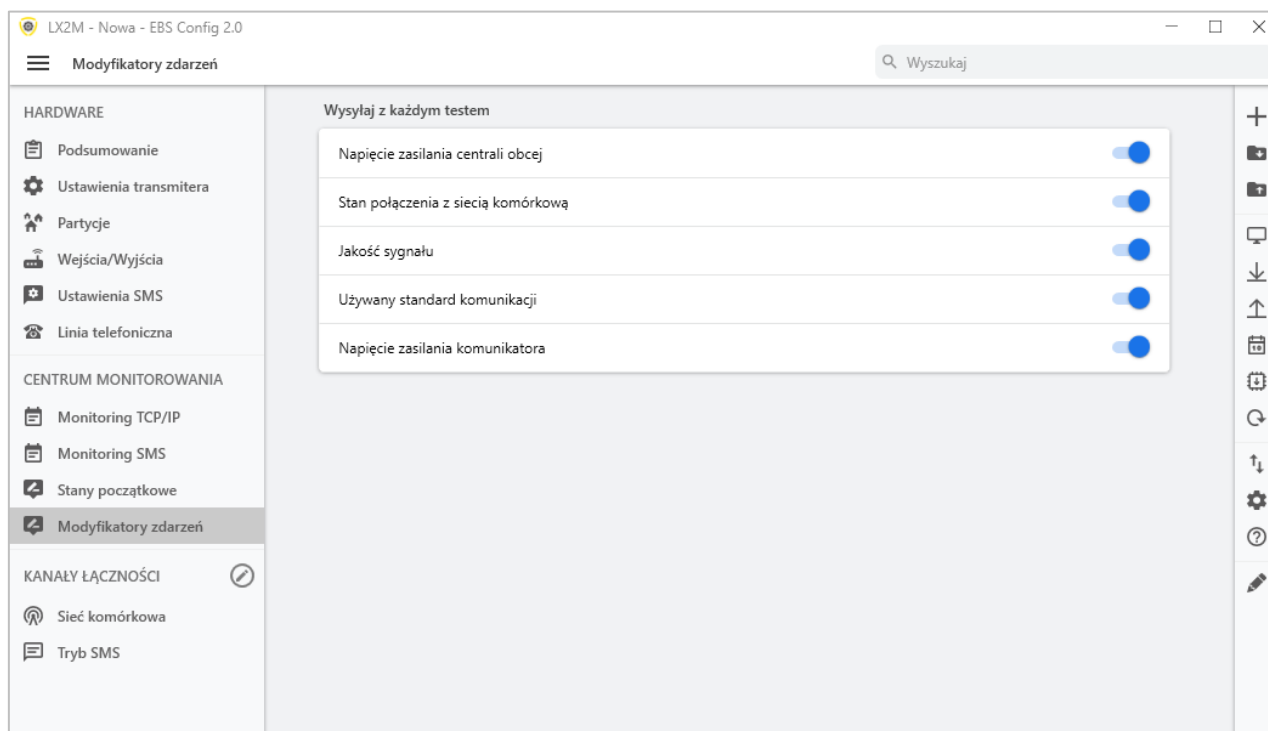


8.3.1. Pomijanie stanów początkowych

Opcja umożliwia blokowanie wysyłanych informacji statusu aktywnych wejść na połączeniu zasilania. Informacja na wejściach zostanie wysłana na serwer po pierwszej zmianie ze statusu aktywnego na nieaktywny.

Funkcja dzieli się na trzy elementy urządzenia: Wejścia, Zasilanie i Partycje.

8.4. MODYFIKATORY ZDARZEŃ




Modyfikatory są to dodatkowe i opcjonalne informacje, dołączane do zdarzeń testowych, wysyłanych z komunikatora do Stacji Monitorowania (serwera OSM) przy użyciu komórkowej transmisji danych.

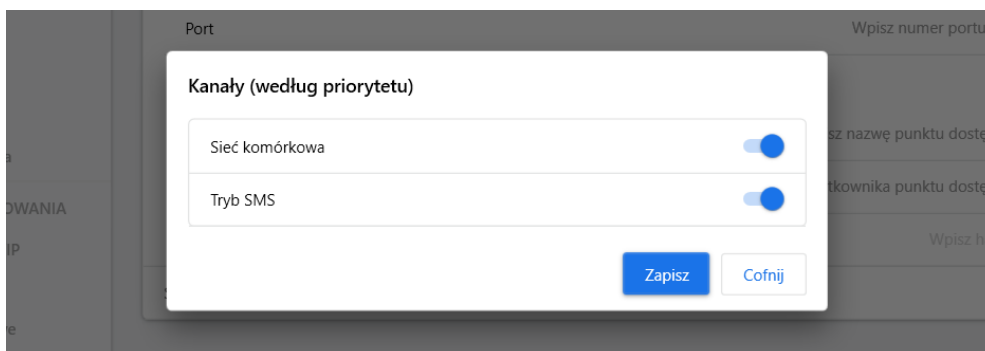
Informacje te stanowią cenne źródło danych o warunkach pracy urządzenia, takich jak:

- Napięcie zasilania obcej centrali ,
- Stan połączenia z siecią komórkową,
- Jakość sygnału,
- Używany standard komunikacji,
- Napięcie zasilania komunikatora.

Należy jednak pamiętać, że używanie modyfikatorów zwiększa w niewielkim stopniu liczbę wysyłanych danych przez sieć GSM/LTE.

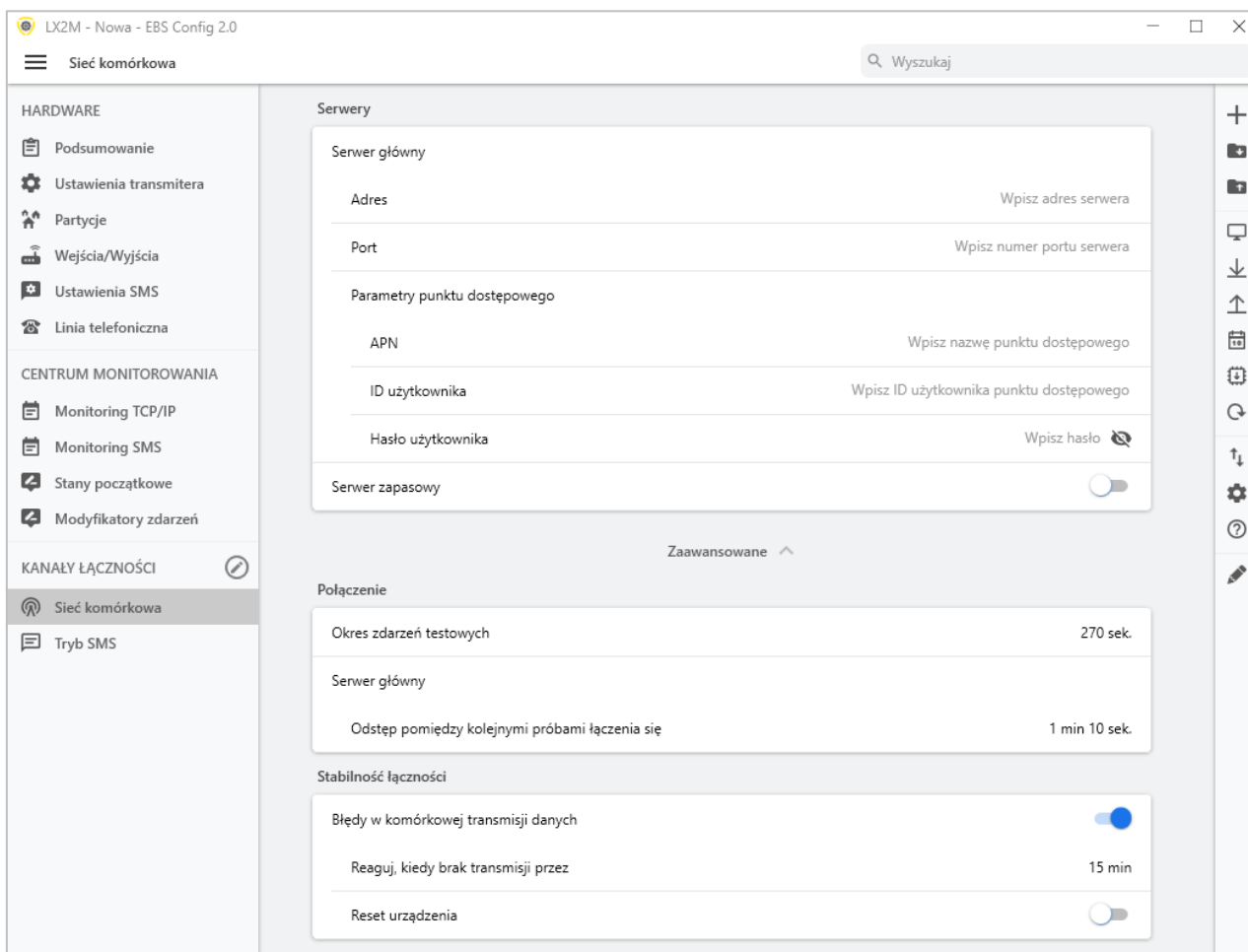
9. KANAŁY ŁĄCZNOŚCI

Aby wybrać kanały łączności, kliknij ikonę  a następnie wybierz odpowiednie elementy.



Powyższa tabela wyświetla dostępne kanały łączności dla komunikatora: Sieć komórkowa, Tryb SMS. Aktywuj sieć i kliknij "Zapisz".

9.1. SIEĆ KOMÓRKOWA



9.1.1. Serwery

W sekcji tej należy zdefiniować parametry serwera podstawowego oraz zapasowego (jeśli będzie wykorzystywany). Po zaznaczeniu opcji Serwer zapasowy pojawią się dodatkowe parametry i opcje dotyczące ustawień serwera zapasowego i jego zasad współdziałania z serwerem głównym.

Adres serwera

Jest to adres IP odbiornika systemu monitorowania (OSM.Server) lub komputera, na którym zainstalowany jest program „Serwer Komunikacyjny”, np. 89.123.115.8. Adres ten może być podany także w postaci nazwy domenowej serwera, np. modul.gprs.com.

Port serwera

Określa port serwera, który został w serwerze przeznaczony do odbioru danych z urządzenia.

APN

Parametr zależny od operatora sieci GSM, z którego usług GPRS będziemy korzystać. Określa on nazwę punktu dostępowego do sieci GPRS. Istnieje możliwość uzyskania prywatnego punktu dostępowego. W takim przypadku jego nazwa zostanie podana przez konkretnego operatora sieci GSM.

UWAGA: Korzystanie z prywatnego APN podnosi bezpieczeństwo systemu.

ID użytkownika

Przy korzystaniu z publicznego APN najczęściej nie jest wymagane. Dla APN prywatnego parametr ten należy uzyskać od operatora (bez niego nie uzyska się dostępu do sieci GPRS).

Hasło użytkownika

Przy korzystaniu z publicznego APN najczęściej nie jest wymagane. Dla APN prywatnego parametr ten należy uzyskać od operatora (bez niego nie uzyska się dostępu do sieci GPRS).

9.1.2. Połączenie

9.1.2.1. Okres zdarzeń testowych

Urządzenie przesyła, z określonym interwałem sygnał „Test”, który informuje stację monitoringu, że urządzenie pracuje. Poprzez kliknięcie pola rozwija się lista dostępnych wartości - od 20 sekund do 3 dni. Wybierając pozycję „Niestandardowo” można wpisać dowolną wartość zawierającą się w powyższym przedziale czasu.

9.1.2.2. Serwer główny

Odstęp między kolejnymi próbami łączenia się

Jeżeli urządzenie nie może podłączyć się do serwera głównego, to po upływie czasu zdefiniowanego w tym polu podejmie kolejną próbę.

Liczba prób łączenia się z serwerem przed przełączeniem na serwer zapasowy

W polu tym należy określić, ile razy, z zadaniem odstępem czasu (parametr powyżej) urządzenie będzie próbowało połączyć się z serwerem głównym w przypadku niepowodzeń. Po realizacji zdefiniowanej liczby prób (od 1 do 100), urządzenie rozpocznie procedurę podłączania do serwera zapasowego.

Opcja ta jest aktywna tylko w przypadku, gdy serwer zapasowy zostanie zdefiniowany.

Zawsze w pierwszej kolejności próbuj łączyć się z serwerem podstawowym

Włączenie tej opcji oznacza, że urządzenie będzie próbowało w pierwszej kolejności podłączyć się do serwera głównego, bez względu na definicję parametrów dla serwera zapasowego (w szczególności liczby prób łączenia się). Opcja ta ma wyższy priorytet niż parametry dla serwera zapasowego.

9.1.3. Stabilność łączności

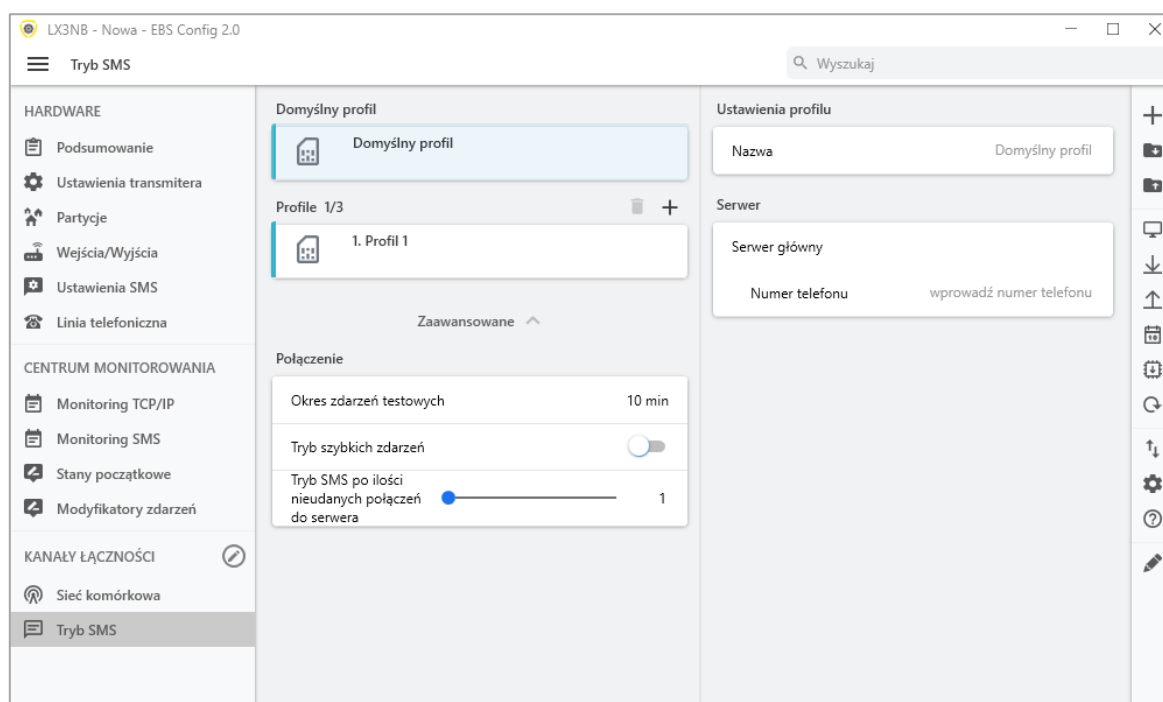
9.1.3.1. Kontrola komórkowej transmisji danych

Opcja ta umożliwia automatyczną reakcję komunikatora w przypadku, gdy ta zarejestrowała brak transmisji komórkowej. Po włączeniu funkcji pojawią się dwa dodatkowe pola.

- **Reaguj kiedy brak transmisji przez** - w miejscu tym należy zdefiniować, po jakim czasie od wychwycenia utraty łączności z siecią (brak transmisji) urządzenie rozpocznie reset modemu;
- **Reset urządzenia** - w miejscu tym należy zdefiniować, po jakim czasie od wychwycenia utraty łączności z siecią (brak transmisji) urządzenie rozpocznie reset urządzenia (a nie tylko modemu).

9.2. TRYB SMS

Tryb SMS może być zarówno samodzielnym kanałem transmisji danych, jak i kanałem zapasowym dla transmisji komórkowej GPRS. Jeśli do modułu GSM włożono kartę SIM, zakładka ta będzie wyglądać następująco:



Urządzenie przejdzie w tryb SMS w sytuacji, kiedy wystąpią problemy z innymi zdefiniowanymi kanałami łączności.

9.2.1. Numer telefonu

W tym miejscu wpisujemy numer modemu GSM podłączonego do stacji monitoringu OSM.Server. Na ten numer będą wysyłane wiadomości SMS niezależnie, gdy tylko ta droga transmisji danych zostanie zdefiniowana oraz w momencie, gdy urządzenie ma problem z transmisją GPRS.

W przypadku, gdy pole to pozostanie puste lub wpisana zostanie tylko jedna cyfra (w tym 0), urządzenie nie przejdzie w żadnym przypadku w tryb SMS.

9.2.2. Okres zdarzeń testowych

W miejscu tym należy zdefiniować, co jaki czas urządzenie będzie przysyłało sygnał „Test”, który informuje stację monitoringu, że urządzenie pracuje. Poprzez kliknięcie pola rozwija się lista dostępnych wartości - od 1 min do 8 godzin. Wybierając pozycję „Niestandardowo” można wpisać dowolną wartość zawierającą się w powyższym przedziale czasu.

9.2.3. Tryb szybkich zdarzeń

W przypadku utraty połączenia GPRS informacje o nadchodzących zdarzeniach będą wysyłane wiadomością SMS natychmiast, nawet w przypadku gdy urządzenie nie przeszło jeszcze do trybu SMS.

10. PROGRAMOWANIE URZĄDZENIA

Programowanie urządzenia odbywa się przy pomocy programu konfiguracyjnego „EBS Config 2.0” opisanego w rozdziale 6. W celu zaprogramowania należy nawiązać połączenie z urządzeniem. W zależności od trybu połączenia możliwe są dwa sposoby programowania.

10.1. PROGRAMOWANIE LOKALNE

W celu dokonania lokalnego programowania urządzenia należy:

- a) podłączyć przewód serwisowy pomiędzy złączem PROG (na płycie drukowanej urządzenia) a portem COM komputera, zdefiniowanym w opcji Połączenia -> RS-232.
- b) podłączyć zasilanie do zacisków **+12V** oraz **GND**. Po podłączeniu zasilania i wykryciu przewodu programującego, LX2M zasygnalizuje ten fakt diodami LED: zielona zaświeci się, a czerwona zacznie szybko migać.
- c) uruchomić oprogramowanie i zdefiniować opcje urządzenia (opis znajduje się w rozdziale 6 instrukcji). Podać prawidłowy kod PIN dla używanej karty SIM.
- d) Przepisać ustawienia do pamięci urządzenia. Przebieg zapisu jest prezentowany w specjalnym oknie programu.
- e) Po zakończeniu zapisu można odłączyć zasilanie urządzenia, po czym zdemontować przewód serwisowy.
- f) Włożyć kartę SIM. Wykonać odpowiednie okablowanie nadajnika, zgodnie z uwagami zawartymi w rozdziale 4. Załączyć zasilanie.
- g) Urządzenie jest gotowe do transmisji danych.

10.2. PIERWSZE PROGRAMOWANIE URZĄDZENIA

Ponieważ urządzenie nie ma zdefiniowanych parametrów dostępu zarówno do sieci GPRS jak też do OSM.Server programowanie należy rozpocząć od ich podania.

Bez względu na sposób realizacji takiego wpisu należy najpierw dokonać rejestracji urządzenia w bazie danych OSM.Server.

Przed przystąpieniem do zdalnego programowania należy upewnić się, że urządzenie zostało wyposażone w kartę SIM (z zastrzeżeniami podanymi w rozdziale 7.1.1.3) i podłączone do zasilania. Użytkownik musi znać numer fabryczny urządzenia oraz numer telefonu karty SIM.

Procedura programowania jest następująca:

- a) Posługując się konsolą OSM.Server, w zakładce *Urządzenia* wskazać kursorem właściwe urządzenie.
- b) Kliknąć w opcję „Config” a następnie wskazać funkcję „Set configuration”. Pojawi się lista parametrów.
- c) Wpisać Adres serwera, port serwera oraz APN. Po kliknięciu OK. system wyśle do urządzenia wpisane parametry (SMS).
- d) Poczekać aż urządzenie zgłosi się do serwera (w zakładce Urządzenia zostanie ono zaznaczone zielonym kolorem).
- e) Uruchomić oprogramowanie i zdefiniować opcje urządzenia (opis znajduje się w rozdziale 7 instrukcji).

- f) Wybrać funkcję wyślij. Pojawi się okno, w którym należy wybrać połączenie zdalne (zakładka GPRS). Przepisać ustawienia do pamięci urządzenia. Przebieg zapisu jest prezentowany w specjalnym oknie programu.
- g) Po zakończeniu zapisu zamknąć program konfiguratora.
- h) Urządzenie jest gotowe do transmisji danych.

10.3. PRZEPROGRAMOWYWANIE URZĄDZENIA

Ponieważ urządzenie posiada zdefiniowane parametry dostępu zarówno do sieci GPRS jak też do OSM. Server programowanie można przeprowadzić w dowolnym momencie. Jeżeli urządzenie jest zainstalowane na obiekcie chronionym, czyli jest wyposażone w kartę SIM i podłączone do zasilania to procedura programowania jest następująca:

- a) Uruchomić oprogramowanie konfiguratora i zdefiniować opcje urządzenia (opis znajduje się w rozdziale 7 instrukcji).
- b) Wybrać funkcję wyślij. Pojawi się okno, w którym należy wybrać połączenie zdalne (zakładka GPRS). Przepisać ustawienia do pamięci urządzenia. Przebieg zapisu jest prezentowany w specjalnym oknie programu.
- c) Po zakończeniu zapisu zamknąć program konfiguratora.
- d) Urządzenie jest gotowe do transmisji danych zgodnie z nowymi ustawieniami.

11. ODBIÓR WIADOMOŚCI SMS

Nadajnik GPRS odbiera SMS w specjalnie dla niego przygotowanej postaci. Jeżeli SMS, który został odebrany przez urządzenie nie jest poprawny, zostaje automatycznie skasowany, a urządzenie nie podejmuje żadnego działania. Urządzenie do transmisji wykorzystuje szyfrowany protokół.

11.1.1. Opis protokołu

Akceptowany jest następujący format wiadomości, pozwalający za pomocą jednego SMS przesłać kilka komend, przy czym każda z nich musi być oddzielona od poprzedniej SPACJĄ:

KOD SERWISOWY ■ **KOMENDA** ■ **KOMENDA** ■

gdzie:

- KOD SERWISOWY - kod serwisowy urządzenia
- - znak spacji
- KOMENDA - polecenie (patrz tabela poniżej)

Lista komend

| | |
|--------------------------|--|
| DISC | Rozłączenie aktywnego połączenia TCP. |
| KILL | Reset modemu; |
| RESET | Reset urządzenia. Uwaga: wszystkie niewysłane zdarzenia zostaną utracone. |
| OUT=nrWyj,stan | Włącza lub wyłącza skonfigurowane złącza jako wejścia. nrWyj oznacza numer wyjścia zgodnie z oznaczeniem na płytce PCB, stan określa stan wyjścia (0 - wyłączone, 1 - włączone). <u>RRZYKŁADY:</u> <i>OUT=3,0</i> wyłącza wyjście O/I 3 <i>OUT=3,1</i> włącza wyjście O/I 3 |
| CMD=[timeout],komenda | Wykonuje komendę AT i zwraca odpowiedź. Opcjonalny parametr timeout określa czas oczekiwania na odpowiedź. Czas ten jest wyrażony w sekundach i zawarty w przedziale 1 - 30s. Jeśli timeout nie zostanie podane zostanie przyjęta wartość domyślna - 3s. |
| DESC | Zwraca nazwę urządzenia, numer seryjny (w postaci liczby szesnastkowej) oraz wersję firmware'u. |
| GETSTATUS | Zwraca status urządzenia. Treść wiadomości zależy od tego, co zostało skonfigurowane na etapie programowania przy użyciu EBS Config w zakładce „Powiadomienia SMS”, podzakładce „Status”. Urządzenie wyśle jedną wiadomość SMS, zawierającą zdefiniowane teksty określające m. in. aktualny stan wejść, wyjść, zasilania, linii telefonicznej. |
| GETPARAM=nazwa_parametru | Pobiera parametr, o który pytamy: SERVER, PORT, APN, UN, PW, DNS1, DNS2, SMS, SMSPERIOD |
| GETCFG | Pobiera podstawowe parametry konfiguracyjne urządzenia i przedstawia je w następujący sposób: SERVER:PORT,APN UN PW. |
| APN=apn | Punkt dostępowy do sieci GPRS karty SIM 1. Parametr ten należy uzyskać od operatora sieci telefonii komórkowej. Jeśli apn zawiera spację należy go podać w "" np. "moj apn". |

| | |
|-----------------------|---|
| UN=un | Nazwa użytkownika APN dla karty SIM 1. Parametr ten należy uzyskać od operatora sieci telefonii komórkowej. Jeśli nazwa użytkownika zawiera spację należy go podać w "" np. "moj uzytkownik". |
| PW=pw | Hasło użytkownika APN dla karty SIM 1. Parametr ten należy uzyskać od operatora sieci telefonii komórkowej. Jeśli hasło zawiera spację należy go podać w "" np. "moje haslo". |
| SERVER=server | Adres serwera dla karty SIM 1; może być w formie adresu IP lub w postaci domenowej. |
| PORT=port | Numer portu serwera dla karty SIM 1. |
| SMS=numer telefonu | Numer telefonu, na który będą wysyłane SMSy, w przypadku braku transmisji GPRS. |
| SMSPERIOD=czas | Określa w minutach czas pomiędzy kolejnymi testami wysyłanymi do serwera za pomocą SMS. |
| RLIMIT | Powoduje zdjęcie tymczasowych blokad automatycznych ze wszystkich wejść. |
| DT=YY/MM/DD, hh:mm:ss | Ustawia czas w nadajniku. Czas musi być podany w formacie zgodnym z tabelą po lewej stronie. |
| FLUSH=x | Kasuje bufor zdarzeń, gdzie x: 2 – systemowa historia zdarzeń |

Uwaga: Dla komend DESC, CMD, GETSTATUS, GETSIMSTATUS, SIMTEST, GETPARAM, GETCFG wymagany jest odrębny SMS czyli jedna komenda w jednym SMS.

Przykłady komend i reakcji urządzenia:

Ustawienie parametrów:

1111 APN=erainternet SERVER=89.112.43.78 PORT=6670 SMS=500445566 SMSPERIOD=25

Weryfikacja parametrów:

na zapytanie: 1111 GETCFG

uzyskamy odpowiedź: 89.112.43.78:6670,erainternet,

na zapytanie: 1111 GETPARAM=SMS

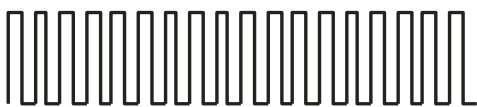

uzyskamy odpowiedź: 500445566

12. SYGNALIZACJA LED

Urządzenie wskazuje swój aktualny stan przy pomocy 4 diod LED, zamontowanych bezpośrednio na płytce drukowanej.





12.1. LOGOWANIE DO SIECI

Po włożeniu karty SIM do urządzenia i załączeniu zasilania następuje próba załogowania się do systemu GSM.

| Opis | Diody LED | |
|------------------------------|---|---|
| | OK (zielona) | ERROR (czerwona) |
| Próba logowania do sieci GSM |  |  |


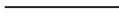


12.2. ZASIĘG GSM

Siła sygnału GSM pokazywana jest błyskaniem zielonej diody OK (1-8 błysnięć). Tryb pracy urządzenia sygnalizowany jest poprzez zaświecenie na około 2 sekundy diody zielonej po pokazaniu zasięgu. W przypadku, gdy po pokazaniu zasięgu dioda nie zaświeci się na 2 sekundy oznacza to tryb SMS urządzenia. Sygnalizacja zasięgu przerywana jest w trakcie transmisji danych, po czym po wysłaniu danych ponownie pokazywany jest zasięg GSM.

| Opis | Diody LED | |
|-----------------------------|--|---|
| | OK (zielona) | ERROR (czerwona) |
| Zasięg GSM = 8 Tryb GPRS |  |  |
| Zasięg GSM = 6 Tryb SMS |  |  |





12.3. TRANSMISJA

W trakcie wysyłania danych zielona dioda OK sygnalizuje transmisję.

| Opis | Diody LED | |
|-----------------|--|---|
| | OK (zielona) | ERROR (czerwona) |
| Transmisja GPRS |  |  |
| Transmisja SMS |  |  |

12.4. ODBIÓR DANYCH DTMF

W trakcie odbioru danych z centrali alarmowej poprzez wejście DTMF, aktualny stan jest sygnalizowany przez diody oznaczone DTMF i STATUS.

| Dioda LED | Sygnalizacja |
|---|--|
| STATUS  |  |
| DTMF  | (HandShake) (KissOff)  6 cyfr telefonu 16 cyfr ContactID |

12.5. PROGRAMOWANIE

Po wykryciu przewodu programującego diody zaczynają sygnalizować stan programowania.

| Opis | Diody LED | |
|------------------------------|--------------|------------------|
| | OK (zielona) | ERROR (czerwona) |
| Podłączony przewód serwisowy | | |
| Programowanie w trybie CSD | | |

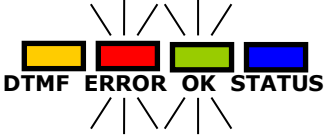
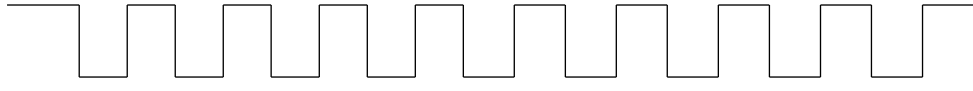

12.6. AKTUALIZACJA FIRMWARE'U

W trakcie programowania sygnalizowane jest działanie bootloadera. W przypadku wystąpienia błędu w trakcie uaktualniania, w urządzeniu pozostaje bootloader i możliwe jest ponowne programowanie urządzenia.

| Opis | Diody LED | |
|-------------------------------------|--------------|------------------|
| | OK (zielona) | ERROR (czerwona) |
| Brak programu w urządzeniu | (1/sek) | |
| Aktualizacja oprogramowania | | |
| Deszyfrowanie odebranego firmware'u | 10 sek | |

12.7. BRAK KARTY LUB USZKODZENIE KARTY SIM

W przypadku problemów z kartą SIM urządzenie sygnalizuje to diodami: czerwoną ERROR i zieloną OK.

| Dioda LED | <p style="text-align: center;">Sygnalizacja</p>  |
|---------------------|--|
| OK (zielona) |  |
| ERROR (czerwona) |  |

12.8. BŁĄD SYSTEMU

W trakcie pracy urządzenia mogą wystąpić błędy. Wystąpienie błędu sygnalizowane jest zaświeceniem na stałe czerwonej diody ERROR i w najczęstszych przypadkach oznacza problem komunikacyjny z modemem lub kartą SIM.

13. HISTORIA ZMIAN

| <i>Data / Wersja</i> | <i>Opis</i> |
|-----------------------------|------------------------------|
| 05.01.2023 / 1.0 | Pierwsza wersja dokumentacji |